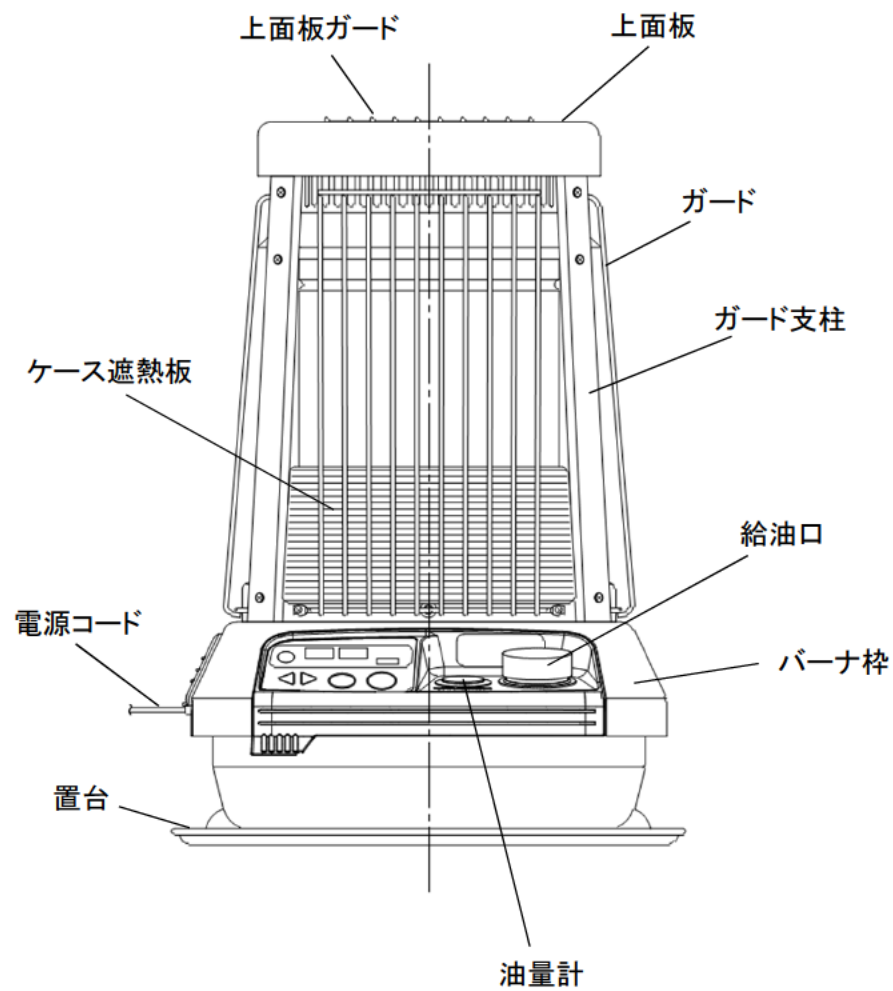
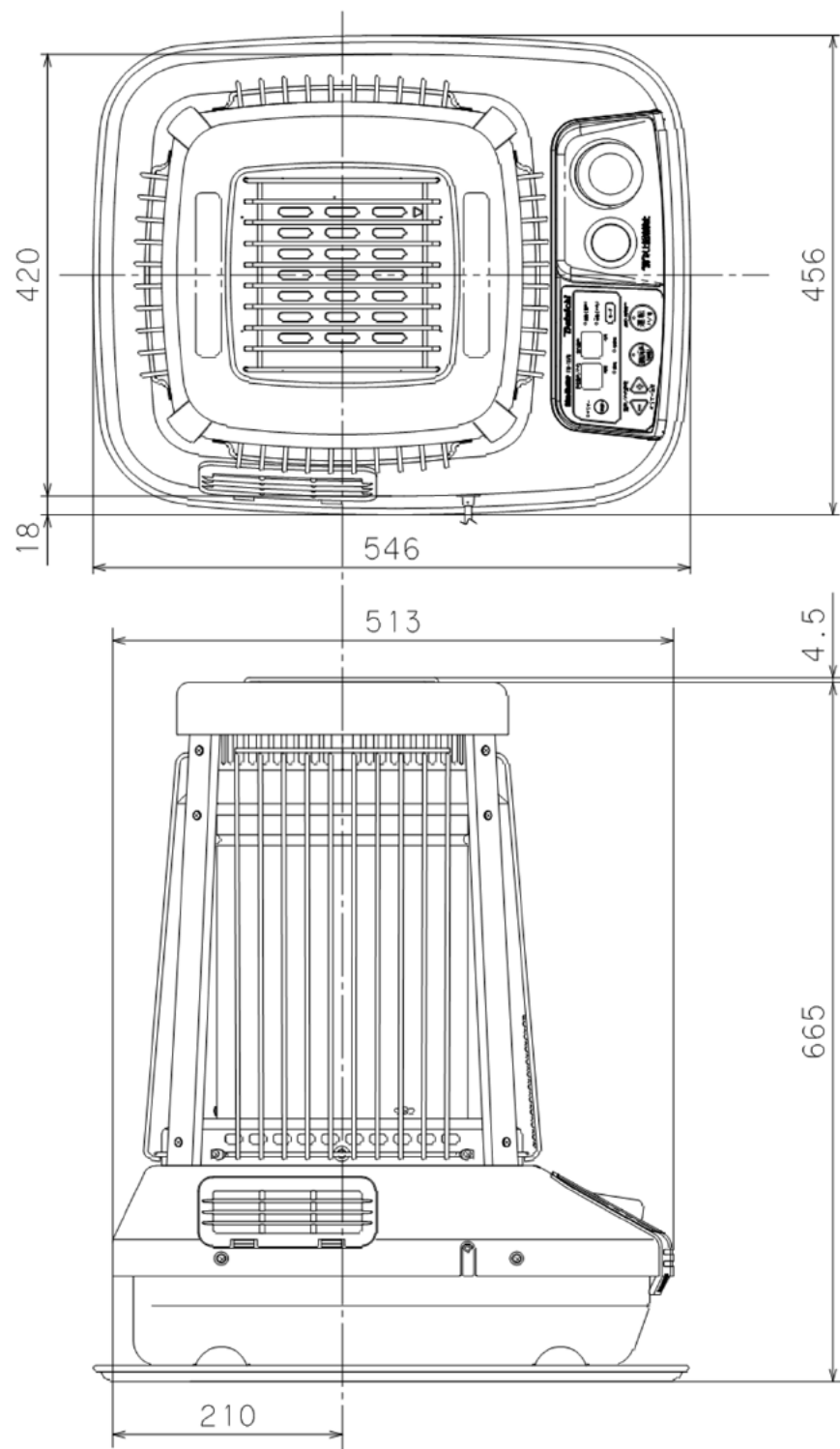


外形寸法図



| 仕様 | | |
|----------------|--------|-------------|
| 燃料消費量=暖房出力(kw) | 大火力 | 10.0 |
| | 小火力 | 3.50 |
| 燃料消費量 (l/h) | 大火力 | 0.972 |
| | 小火力 | 0.340 |
| 燃焼量 (Kcal/h) | 大火力 | 8600 |
| | 小火力 | 3010 |
| 騒音 (dB) | 大火力 | 45 |
| | 小火力 | 34 |
| 油タンク容量(L) | | 13 |
| 着火スピード(秒) | | 80 |
| 燃焼継続時間 (hour) | 大火力 | 13.4 |
| | 小火力 | 38.2 |
| 標準適室 m2(畳) | 木造 | 43.0(26) |
| | コンクリート | 58.0(35) |
| 寸法 (高*幅*奥行) | 置台込 | 665*456*546 |
| | 本体 | 665*420*513 |
| | 梱包(外寸) | 721*562*486 |
| 質量 (kg) | 本体 | 15.6 |
| | 梱包 | 19.2 |
| 定格消費電圧(V) | | 100 |
| 定格周波数(Hz) | | 50/60 |
| 定格消費電力 (W) | 最大消費電力 | 935/935 |
| | 大火力 | 245/245 |
| | 小火力 | 125/125 |
| | 待機時 | 1.1/1.1 |
| 電源コード長さ (m) | | 2.0 |
| 温度ヒューズ | | — |
| 電流ヒューズ | | 5A |

| 製品納入仕様書 | | | |
|-------------------|--------------------|-----|------------|
| 名称 | 自然対流強制通気形開放式石油ストーブ | | |
| 型名 | FM-107N | | |
| 尺度 | Free | 作成日 | 2017年10月3日 |
| 単位 | mm | | |
| ダイニチ工業株式会社 | | | |