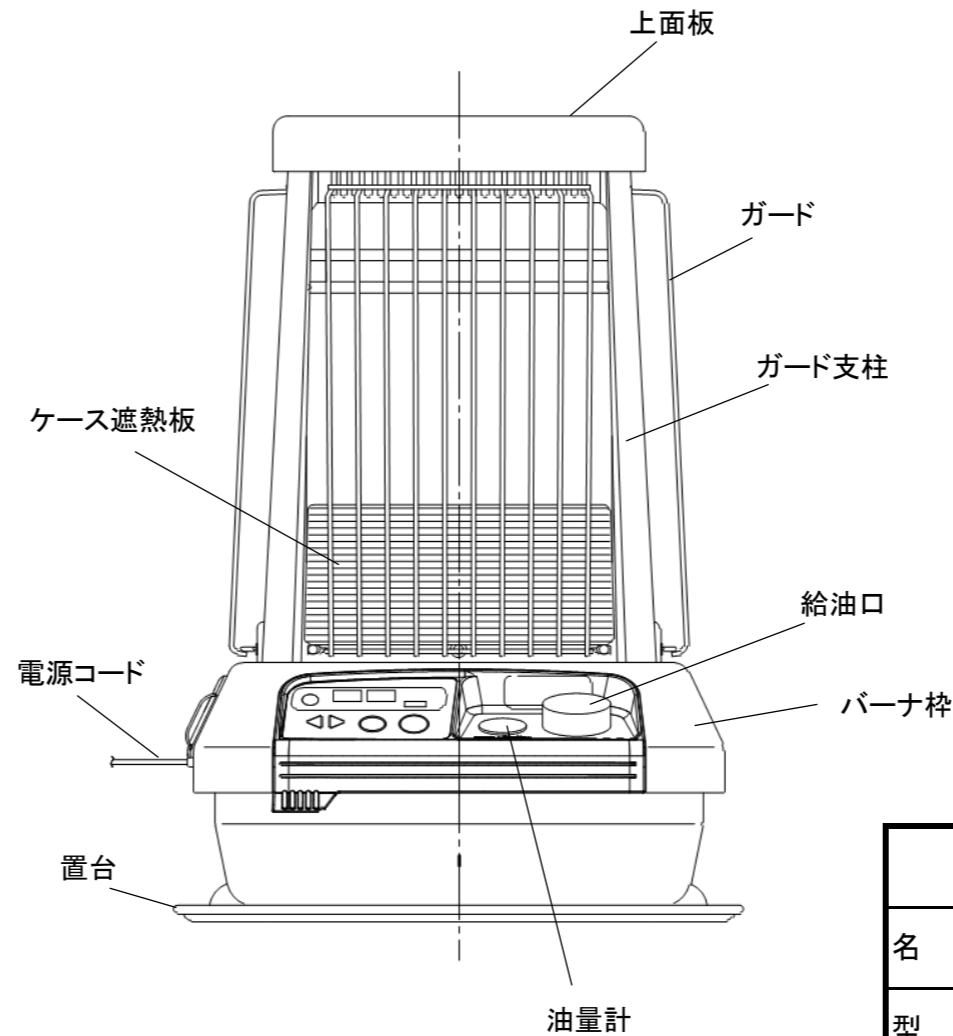
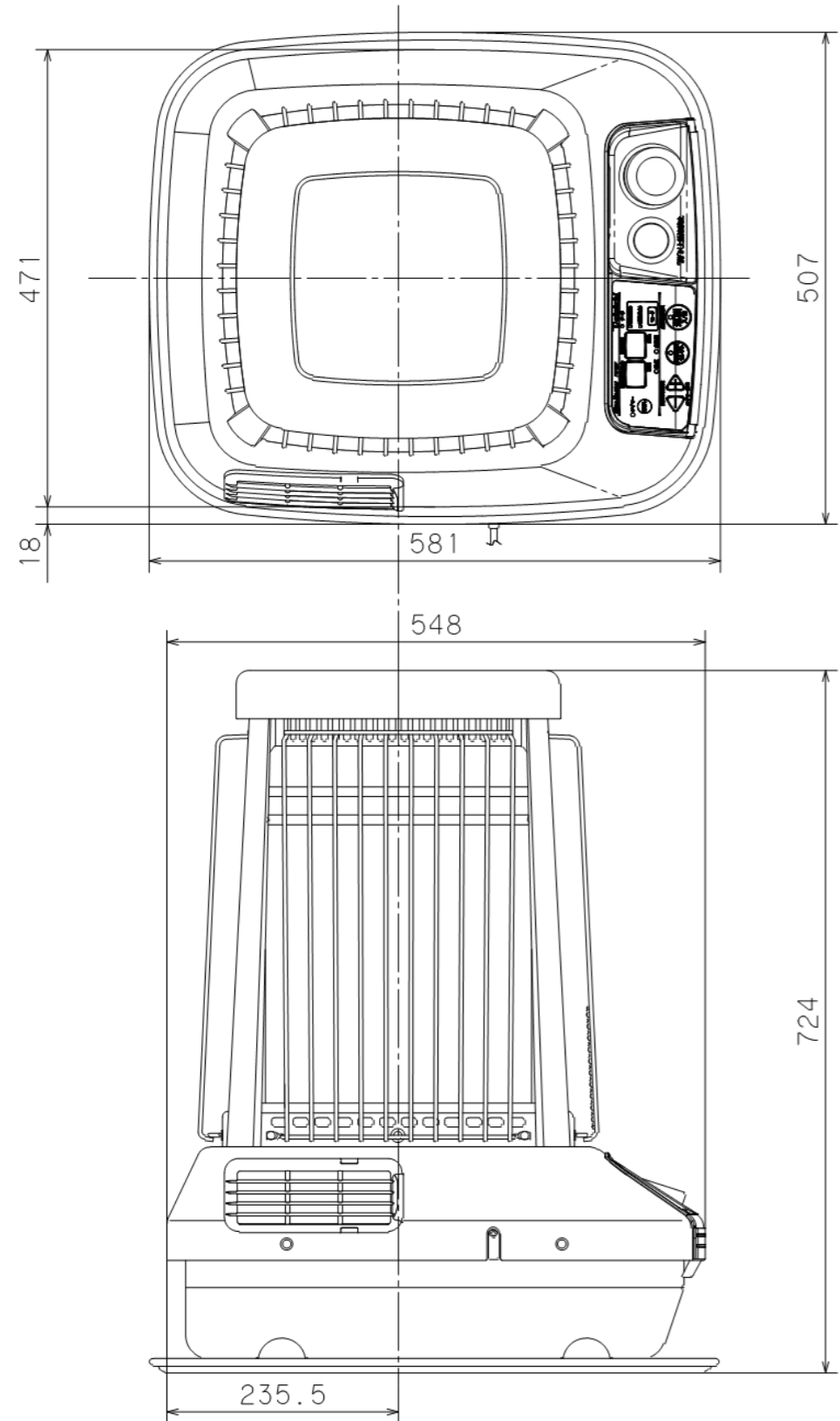


外形寸法図



仕様		
燃料消費量=暖房出力(kw)	大火力	18.5
	小火力	5.60
燃料消費量 (l/h)	大火力	1.80
	小火力	0.544
燃焼量 (Kcal/h)	大火力	15910
	小火力	4820
騒音 (dB)	大火力	50
	小火力	37
油タンク容量(L)		19
着火スピード(秒)		80
燃焼継続時間 (hour)	大火力	10.5
	小火力	34.9
標準適室 m2(畳)	木造	77.5(47)
	コンクリート	107.5(65)
寸法 (高*幅*奥行)	置台込	724*507*581
	本体	724*471*548
	梱包(外寸)	780*599*535
質量 (kg)	本体	19.1
	梱包	23.3
定格消費電圧(V)		100
定格周波数(Hz)		50/60
定格消費電力 (W)	最大消費電力	950/950
	大火力	448/448
	小火力	205/205
	待機時	1.1/1.1
電源コード長さ (m)		3.0
温度ヒューズ		-
電流ヒューズ		5A

製品納入仕様書			
名称	強制通気形開放式石油ストーブ		
型名	FM-19F		
尺度	Free	作成日	2019年7月24日
単位	mm		
ダイニチ工業株式会社			