

## 【不具合症状】

煎り加減ランプ3つ(浅め・標準・深め)とカップ数ランプ4・5が点滅し、動作しない。

## 【原因】

ミルモーターがロックした場合に発生します。

焙煎不良の豆(生豆)や異物などが、ミルの刃に挟まっていることがあります。

焙煎釜の中のシャッターに豆が挟まり、半開き状態になっていると、焙煎中に生豆がストッカーに落下してしまいます。

また、生豆を計量カップで1杯以上入れてしまった場合も焙煎不良となることがあります。

## 【処置方法】

ミルの分解・清掃が必要になります。

プラスドライバー、歯ブラシ、掃除機等を用意し、手袋を着用の上、作業してください。

## 【分解手順】

① 電源プラグをコンセントから抜く。

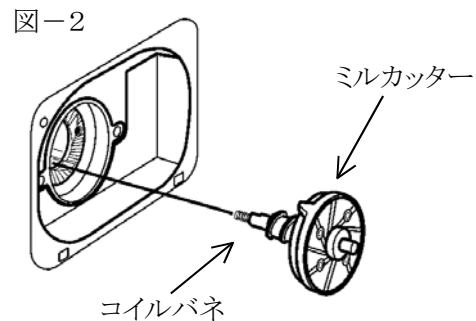
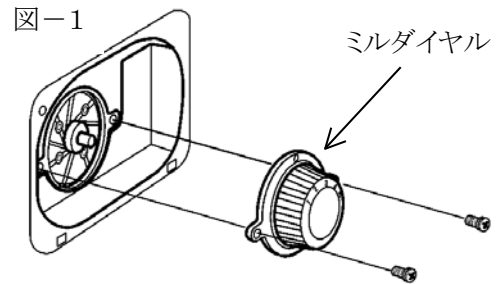
② 本体右側面のチャフ取りケース下にあるミル調整フタ取り付けねじ2本を外し、ミル調整フタを取り外す。

③ ミルダイヤル取り付けねじ2本を外し、ミルダイヤルを手前に引き出す。・・・ 図-1

④ ミルカッターを手前に引き出し、カッター及びミル内部を歯ブラシ等でよく清掃する。・・・ 図-2  
(ミルカッターを引き出すと、ストッカー内の豆が落ちてきます。掃除機等で吸い取ってください。)

※ミルカッター先端のコイルバネの脱落に注意してください。

ミルカッターのシャフトが入る部分に豆が入っている場合がありますので、必ず取り除いてください。



## 【組立手順】

① ミルカッターを回転させながら押し込む。

※ミルカッター先端にコイルバネが付いていることを確認してください。

また、清掃が不十分の場合、ミルカッターが奥まで入りません。

② ミルダイヤルを取り付け、ミル本体とミルダイヤルに隙間がないことを確認した上で取り付けねじ2本を止める。

※隙間がある場合は、無理にねじを止めないでください。

ミルカッターの取り付けが不十分ですので、再度清掃してから取り付け直してください。

③ ミル調整フタを取り付け、ねじ2本を止める。

## 【バックアップ機能がありますので、エラーの解除が必要です。】

電源コードをコンセントから抜いて「5時間」以上放置してから、再度運転を始めてください。