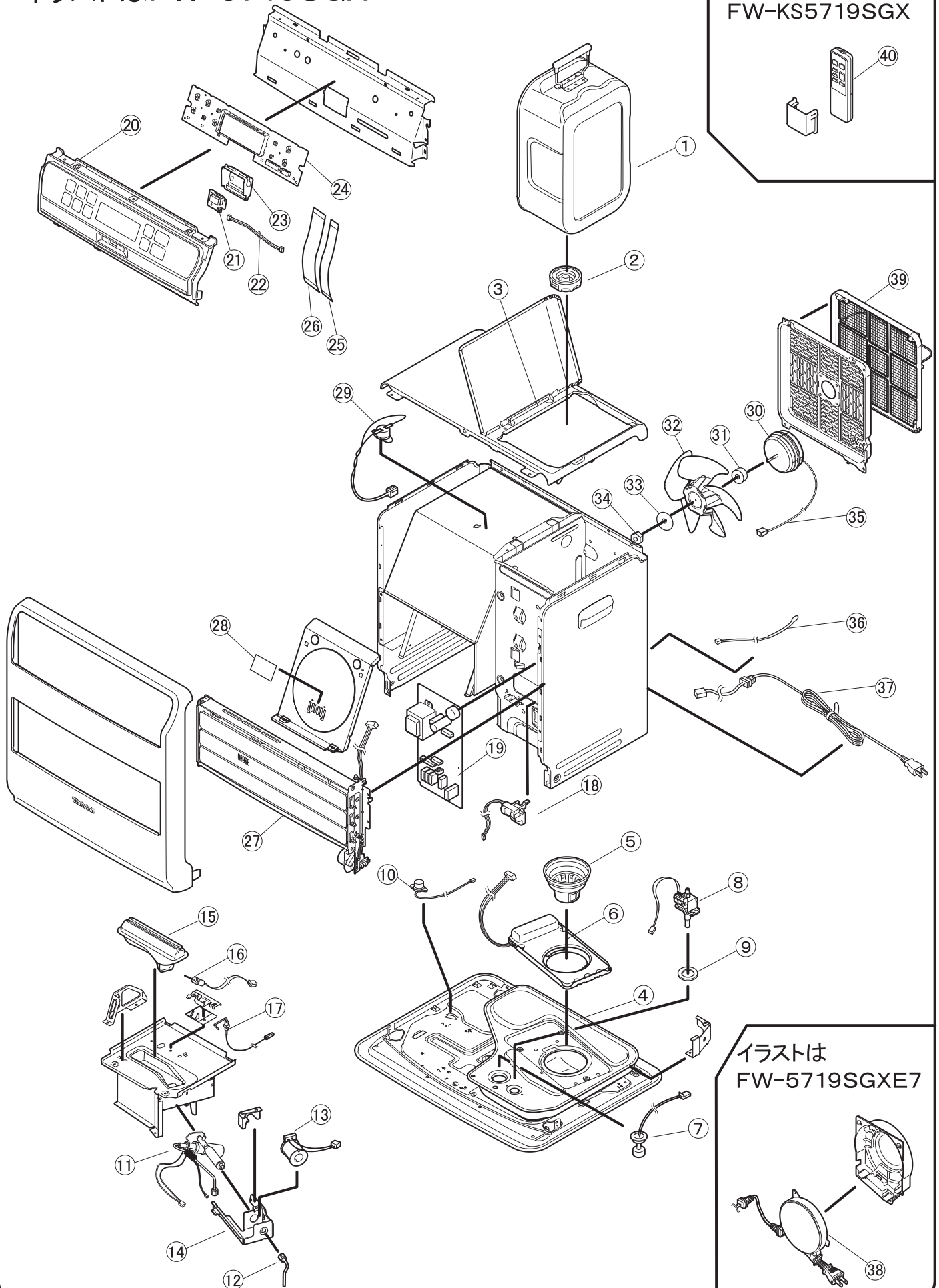
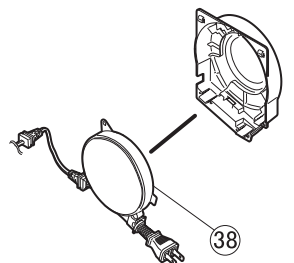


イラストはFW-5719SGX

イラストは
FW-KS5719SGX



イラストは
FW-5719SGXE7



■部品表

W:ホワイト T:ブラウン A:ブルー WR:Wレッド V:アメジスト

| 図番 | 商品名 | 価格(税抜) | FW-3719SGX | | | FW-4719SGX | | FW-5719SGX | | FW-3719SGXE7 | | |
|----|---------------------------|---------|------------|---|---|------------|---|------------|---|--------------|----|---|
| | | | W | T | A | W | T | W | T | W | WR | V |
| 1 | 8123100 カートリッジタンク ※タンク口金付 | 4,000 円 | ○ | ○ | ○ | ○ | ○ | ○ | ○ | ○ | ○ | ○ |
| 2 | 8100110 タンク口金 | 800 円 | ○ | ○ | ○ | ○ | ○ | ○ | ○ | ○ | ○ | ○ |
| 3 | 8023629 枠フタシャフト | 200 円 | ○ | ○ | ○ | ○ | ○ | ○ | ○ | ○ | ○ | ○ |
| 4 | 8033121 油受皿 | 2,000 円 | ○ | ○ | ○ | | | | | ○ | ○ | ○ |
| | 8083120 油受皿 | 2,000 円 | | | | ○ | ○ | ○ | ○ | | | |
| 5 | 8091130 油フィルター | 500 円 | ○ | ○ | ○ | ○ | ○ | ○ | ○ | ○ | ○ | ○ |
| 6 | 8151140 油量センサ | 3,500 円 | ○ | ○ | ○ | | | | | ○ | ○ | ○ |
| | 8153141 油量センサ | 3,500 円 | | | | ○ | ○ | ○ | ○ | | | |
| 7 | 4810400 フロートスイッチ | 800 円 | ○ | ○ | ○ | ○ | ○ | ○ | ○ | ○ | ○ | ○ |
| | 8031201 電磁ポンプ | 2,000 円 | ○ | ○ | ○ | | | | | ○ | ○ | ○ |
| 8 | 8072200 電磁ポンプ | 2,000 円 | | | | ○ | ○ | | | | | |
| | 8033200 電磁ポンプ | 2,000 円 | | | | | | ○ | ○ | | | |
| 9 | 2520010 ポンプパッキン | 100 円 | ○ | ○ | ○ | ○ | ○ | ○ | ○ | ○ | ○ | ○ |
| 10 | 6680100 感震器 | 600 円 | ○ | ○ | ○ | | | | | ○ | ○ | ○ |
| | 8073810 感震器 | 600 円 | | | | ○ | ○ | ○ | ○ | | | |
| 11 | 8041300 気化器 | 3,000 円 | ○ | ○ | ○ | ○ | ○ | | | ○ | ○ | ○ |
| | 8033300 気化器 | 3,000 円 | | | | | | ○ | ○ | | | |
| 12 | 8031310 ニゲパイプ | 400 円 | ○ | ○ | ○ | | | | | ○ | ○ | ○ |
| | 8073310 ニゲパイプ | 400 円 | | | | ○ | ○ | ○ | ○ | | | |
| 13 | 8131320 電磁コイル | 1,300 円 | ○ | ○ | ○ | ○ | ○ | ○ | ○ | ○ | ○ | ○ |
| 14 | 6730300 気化器取付台 | 500 円 | ○ | ○ | ○ | ○ | ○ | ○ | ○ | ○ | ○ | ○ |
| | 8071400 バーナ | 2,000 円 | ○ | ○ | ○ | | | | | ○ | ○ | ○ |
| 15 | 8072400 バーナ | 2,000 円 | | | | ○ | ○ | | | | | |
| | 8073400 バーナ | 2,000 円 | | | | | | ○ | ○ | | | |
| 16 | 8091410 点火ヒータ | 1,600 円 | ○ | ○ | ○ | | | | | ○ | ○ | ○ |
| | 8073410 点火ヒータ | 1,600 円 | | | | ○ | ○ | ○ | ○ | | | |
| 17 | 8171422 フレームロッド 新_S | 700 円 | ○ | ○ | ○ | | | | | ○ | ○ | ○ |
| | 8172420 フレームロッド 新_S | 700 円 | | | | ○ | ○ | ○ | ○ | | | |
| 18 | 8131150 タンクセンサ | 1,500 円 | ○ | ○ | ○ | ○ | ○ | ○ | ○ | ○ | ○ | ○ |
| | 8211503 メイン基板 | 3,800 円 | ○ | ○ | ○ | | | | | | | |
| 19 | 8212501 メイン基板 | 4,800 円 | | | | ○ | ○ | | | | | |
| | 8213502 メイン基板 | 4,800 円 | | | | | | ○ | ○ | | | |
| | 8221509 メイン基板 | 4,000 円 | | | | | | | | ○ | ○ | ○ |
| | 8221548 操作盤(ホワイト) | 2,000 円 | ○ | | | | | | | | | |
| | 8221549 操作盤(ブラウン) | 2,000 円 | | ○ | | | | | | | | |
| | 8221550 操作盤(ブルー) | 2,000 円 | | | ○ | | | | | | | |
| 20 | 8222546 操作盤(ホワイト) | 2,500 円 | | | | ○ | | | | | | |
| | 8222547 操作盤(ブラウン) | 2,500 円 | | | | | ○ | | | | | |
| | 8223543 操作盤(ホワイト) | 2,500 円 | | | | | | ○ | | | | |
| | 8223544 操作盤(ブラウン) | 2,500 円 | | | | | | | ○ | | | |
| | 8221559 操作盤(ホワイト) | 2,000 円 | | | | | | | | ○ | ○ | |
| | 8221560 操作盤(アメジスト) | 2,000 円 | | | | | | | | | | ○ |
| 21 | 8171970 人感センサ組立品 | 2,000 円 | ○ | ○ | ○ | ○ | ○ | ○ | ○ | ○ | ○ | ○ |
| 22 | 8173972 人感センサリード線組立品 | 500 円 | ○ | ○ | ○ | ○ | ○ | ○ | ○ | ○ | ○ | ○ |
| 23 | 8211580 センサー遮熱板 | 400 円 | ○ | ○ | ○ | ○ | ○ | ○ | ○ | ○ | ○ | ○ |
| 24 | 8211511 操作基板 | 2,500 円 | ○ | ○ | ○ | ○ | ○ | ○ | ○ | ○ | ○ | ○ |
| | 8211512 操作基板 | 2,500 円 | | | | | | | | | | |
| 25 | 8211520 フラットケーブル/14P | 400 円 | ○ | ○ | ○ | ○ | ○ | ○ | ○ | ○ | ○ | ○ |
| 26 | 8213520 フラットケーブル/24P | 400 円 | ○ | ○ | ○ | ○ | ○ | ○ | ○ | ○ | ○ | ○ |
| 27 | 8211660 吹出口組立品 | 5,000 円 | ○ | ○ | ○ | | | | | ○ | ○ | ○ |
| | 8213660 吹出口組立品 | 5,000 円 | | | | ○ | ○ | ○ | ○ | | | |
| 28 | 2460820 マイカ板 | 100 円 | ○ | ○ | ○ | ○ | ○ | ○ | ○ | ○ | ○ | ○ |
| 29 | 8123680 過熱防止サーモ組 | 700 円 | ○ | ○ | ○ | | | | | ○ | ○ | ○ |
| | 8073680 過熱防止サーモ組 | 700 円 | | | | ○ | ○ | ○ | ○ | | | |
| 30 | 8081700 モータ | 2,000 円 | ○ | ○ | ○ | | | | | ○ | ○ | ○ |
| | 8023700 モータ | 2,000 円 | | | | ○ | ○ | ○ | ○ | | | |
| 31 | 6470020 モーターワッシャーT5.7 | 300 円 | ○ | ○ | ○ | ○ | ○ | ○ | ○ | ○ | ○ | ○ |
| 32 | 8031710 ファン | 1,000 円 | ○ | ○ | ○ | | | | | ○ | ○ | ○ |
| | 6670100 ファン | 1,000 円 | | | | ○ | ○ | ○ | ○ | | | |
| 33 | 6370020 モーターワッシャーT1.6 | 250 円 | ○ | ○ | ○ | ○ | ○ | ○ | ○ | ○ | ○ | ○ |
| 34 | 6370023 六角ナット(M4) | 250 円 | ○ | ○ | ○ | ○ | ○ | ○ | ○ | ○ | ○ | ○ |
| 35 | 8024720 モーターリード線 | 500 円 | ○ | ○ | ○ | | | | | ○ | ○ | ○ |
| | 8023720 モーターリード線 | 500 円 | | | | ○ | ○ | ○ | ○ | | | |
| 36 | 8024750 ルームサーモ | 500 円 | ○ | ○ | ○ | ○ | ○ | ○ | ○ | ○ | ○ | ○ |
| | 8024800 電源コード | 800 円 | ○ | ○ | ○ | ○ | ○ | ○ | ○ | | | |
| 37 | 8201800 電源コード | 800 円 | | | | | | | | | | |
| 38 | 8181800 電源コードリール組 | 2,000 円 | | | | | | | | ○ | ○ | ○ |
| | 4670300 ファンフィルター | 1,000 円 | ○ | ○ | ○ | | | | | | | |
| 39 | 6670300 ファンフィルター | 1,000 円 | | | | ○ | ○ | ○ | ○ | | | |
| | 8191740 ファンフィルター | 1,500 円 | | | | | | | | ○ | ○ | ○ |

■部品表

W:ホワイト V:アメジスト T:ブラウン

| 図番 | 商品名 | 価格(税抜) | FW-4719SGXE7 | | FW-5719SGXE7 | | FW-KS3719SGX | | FW-KS4719SGX | | FW-KS5719SGX | |
|----|---------------------------|---------|--------------|---|--------------|---|--------------|---|--------------|---|--------------|---|
| | | | W | V | W | V | W | T | W | T | W | T |
| 1 | 8123100 カートリッジタンク ※タンク口金付 | 4,000 円 | ○ | ○ | ○ | ○ | ○ | ○ | ○ | ○ | ○ | ○ |
| 2 | 8100110 タンク口金 | 800 円 | ○ | ○ | ○ | ○ | ○ | ○ | ○ | ○ | ○ | ○ |
| 3 | 8023629 枠フタシャフト | 200 円 | ○ | ○ | ○ | ○ | ○ | ○ | ○ | ○ | ○ | ○ |
| 4 | 8033121 油受皿 | 2,000 円 | | | | | ○ | ○ | | | | |
| | 8083120 油受皿 | 2,000 円 | ○ | ○ | ○ | ○ | | | ○ | ○ | ○ | ○ |
| 5 | 8091130 油フィルター | 500 円 | ○ | ○ | ○ | ○ | ○ | ○ | ○ | ○ | ○ | |
| 6 | 8151140 油量センサ | 3,500 円 | | | | | ○ | ○ | | | | |
| | 8153141 油量センサ | 3,500 円 | ○ | ○ | ○ | ○ | | | ○ | ○ | ○ | ○ |
| 7 | 4810400 フロートスイッチ | 800 円 | ○ | ○ | ○ | ○ | ○ | ○ | ○ | ○ | ○ | |
| 8 | 8031201 電磁ポンプ | 2,000 円 | | | | | ○ | ○ | | | | |
| | 8072200 電磁ポンプ | 2,000 円 | ○ | ○ | | | | | ○ | ○ | | |
| | 8033200 電磁ポンプ | 2,000 円 | | | ○ | ○ | | | | | ○ | ○ |
| 9 | 2520010 ポンプパッキン | 100 円 | ○ | ○ | ○ | ○ | ○ | ○ | ○ | ○ | ○ | |
| 10 | 6680100 感震器 | 600 円 | | | | | ○ | ○ | | | | |
| | 8073810 感震器 | 600 円 | ○ | ○ | ○ | ○ | | | ○ | ○ | ○ | ○ |
| 11 | 8041300 酸化器 | 3,000 円 | ○ | ○ | | | ○ | ○ | ○ | ○ | | |
| 12 | 8033300 酸化器 | 3,000 円 | | | ○ | ○ | | | | | ○ | ○ |
| | 8031310 ニゲパイプ | 400 円 | | | | | ○ | ○ | | | | |
| 13 | 8073310 ニゲパイプ | 400 円 | ○ | ○ | ○ | ○ | | | ○ | ○ | ○ | ○ |
| 14 | 8131320 電磁コイル | 1,300 円 | ○ | ○ | ○ | ○ | ○ | ○ | ○ | ○ | ○ | ○ |
| 15 | 6730300 酸化器取付台 | 500 円 | ○ | ○ | ○ | ○ | ○ | ○ | ○ | ○ | ○ | ○ |
| 16 | 8071400 バーナ | 2,000 円 | | | | | ○ | ○ | | | | |
| | 8072400 バーナ | 2,000 円 | ○ | ○ | | | | | ○ | ○ | | |
| | 8073400 バーナ | 2,000 円 | | | ○ | ○ | | | | | ○ | ○ |
| 17 | 8091410 点火ヒータ | 1,600 円 | | | | | ○ | ○ | | | | |
| 18 | 8073410 点火ヒータ | 1,600 円 | ○ | ○ | ○ | ○ | | | ○ | ○ | ○ | ○ |
| | 8171422 フレームロッド 新 S | 700 円 | | | | | ○ | ○ | | | | |
| 19 | 8172420 フレームロッド 新 S | 700 円 | ○ | ○ | ○ | ○ | | | ○ | ○ | ○ | ○ |
| 20 | 8131150 タンクセンサ | 1,500 円 | ○ | ○ | ○ | ○ | ○ | ○ | ○ | ○ | ○ | ○ |
| 19 | 8222501 メイン基板 | 5,000 円 | ○ | ○ | | | | | | | | |
| | 8223503 メイン基板 | 5,000 円 | | | ○ | ○ | | | | | | |
| | 8221513 メイン基板 | 4,000 円 | | | | | ○ | ○ | | | | |
| | 8222502 メイン基板 | 5,000 円 | | | | | | | ○ | ○ | | |
| | 8223504 メイン基板 | 5,000 円 | | | | | | | | | ○ | ○ |
| 20 | 8222552 操作盤(ホワイト) | 2,500 円 | ○ | | | | | | | | | |
| | 8222553 操作盤(アメジスト) | 2,500 円 | | ○ | | | | | | | | |
| | 8223547 操作盤(ホワイト) | 2,500 円 | | | ○ | | | | | | | |
| | 8223548 操作盤(アメジスト) | 2,500 円 | | | | ○ | | | | | | |
| | 8221565 操作盤(ホワイト) | 2,200 円 | | | | | ○ | | | | | |
| | 8221566 操作盤(ブラウン) | 2,200 円 | | | | | | ○ | | | | |
| | 8222555 操作盤(ホワイト) | 2,700 円 | | | | | | | ○ | | | |
| | 8222556 操作盤(ブラウン) | 2,700 円 | | | | | | | | ○ | | |
| | 8223549 操作盤(ホワイト) | 2,700 円 | | | | | | | | | ○ | |
| 21 | 8223550 操作盤(ブラウン) | 2,700 円 | | | | | | | | | ○ | ○ |
| 21 | 8171970 人感センサ組立品 | 2,000 円 | ○ | ○ | ○ | ○ | ○ | ○ | ○ | ○ | ○ | ○ |
| 22 | 8173972 人感センサリード線組立品 | 500 円 | ○ | ○ | ○ | ○ | ○ | ○ | ○ | ○ | ○ | ○ |
| 23 | 8211580 センサー遮熱板 | 400 円 | ○ | ○ | ○ | ○ | ○ | ○ | ○ | ○ | ○ | ○ |
| 24 | 8211511 操作基板 | 2,500 円 | ○ | ○ | ○ | ○ | | | | | | |
| | 8211512 操作基板 | 2,500 円 | | | | | ○ | ○ | ○ | ○ | ○ | ○ |
| 25 | 8211520 フラットケーブル/14P | 400 円 | ○ | ○ | ○ | ○ | ○ | ○ | ○ | ○ | ○ | ○ |
| 26 | 8213520 フラットケーブル/24P | 400 円 | ○ | ○ | ○ | ○ | ○ | ○ | ○ | ○ | ○ | ○ |
| 27 | 8211660 吹出口組立品 | 5,000 円 | | | | | ○ | ○ | | | | |
| | 8213660 吹出口組立品 | 5,000 円 | ○ | ○ | ○ | ○ | | | ○ | ○ | ○ | ○ |
| 28 | 2460820 マイカ板 | 100 円 | ○ | ○ | ○ | ○ | ○ | ○ | ○ | ○ | ○ | ○ |
| 29 | 8123680 過熱防止サーモ組 | 700 円 | | | | | ○ | ○ | | | | |
| | 8073680 過熱防止サーモ組 | 700 円 | ○ | ○ | ○ | ○ | | | ○ | ○ | ○ | ○ |
| 30 | 8081700 モータ | 2,000 円 | | | | | ○ | ○ | | | | |
| | 8023700 モータ | 2,000 円 | ○ | ○ | ○ | ○ | | | ○ | ○ | ○ | ○ |
| 31 | 6470020 モーターワッシャーT5. 7 | 300 円 | ○ | ○ | ○ | ○ | ○ | ○ | ○ | ○ | ○ | ○ |
| 32 | 8031710 ファン | 1,000 円 | | | | | ○ | ○ | | | | |
| | 6670100 ファン | 1,000 円 | ○ | ○ | ○ | ○ | | | ○ | ○ | ○ | ○ |
| 33 | 6370020 モーターワッシャーT1. 6 | 250 円 | ○ | ○ | ○ | ○ | ○ | ○ | ○ | ○ | ○ | ○ |
| 34 | 6370023 六角ナット(M4) | 250 円 | ○ | ○ | ○ | ○ | ○ | ○ | ○ | ○ | ○ | ○ |
| 35 | 8024720 モーターリード線 | 500 円 | | | | | ○ | ○ | | | | |
| | 8023720 モーターリード線 | 500 円 | ○ | ○ | ○ | ○ | | | ○ | ○ | ○ | ○ |
| 36 | 8024750 ルームサーモ | 500 円 | ○ | ○ | ○ | ○ | ○ | ○ | ○ | ○ | ○ | ○ |
| 37 | 8024800 電源コード | 800 円 | | | | | | | | | | |
| | 8201800 電源コード | 800 円 | | | | | ○ | ○ | | ○ | ○ | ○ |
| 38 | 8181800 電源コードリール組 | 2,000 円 | ○ | ○ | ○ | ○ | | | ○ | ○ | ○ | ○ |
| 39 | 4670300 ファンフィルター | 1,000 円 | | | | | ○ | ○ | | | | |
| | 6670300 ファンフィルター | 1,000 円 | | | | | | | ○ | ○ | ○ | ○ |
| | 8193740 ファンフィルター | 1,500 円 | ○ | ○ | ○ | ○ | | | | | | |
| 40 | DKR01FH リモコン | 3,000 円 | | | | | ○ | ○ | ○ | ○ | ○ | ○ |