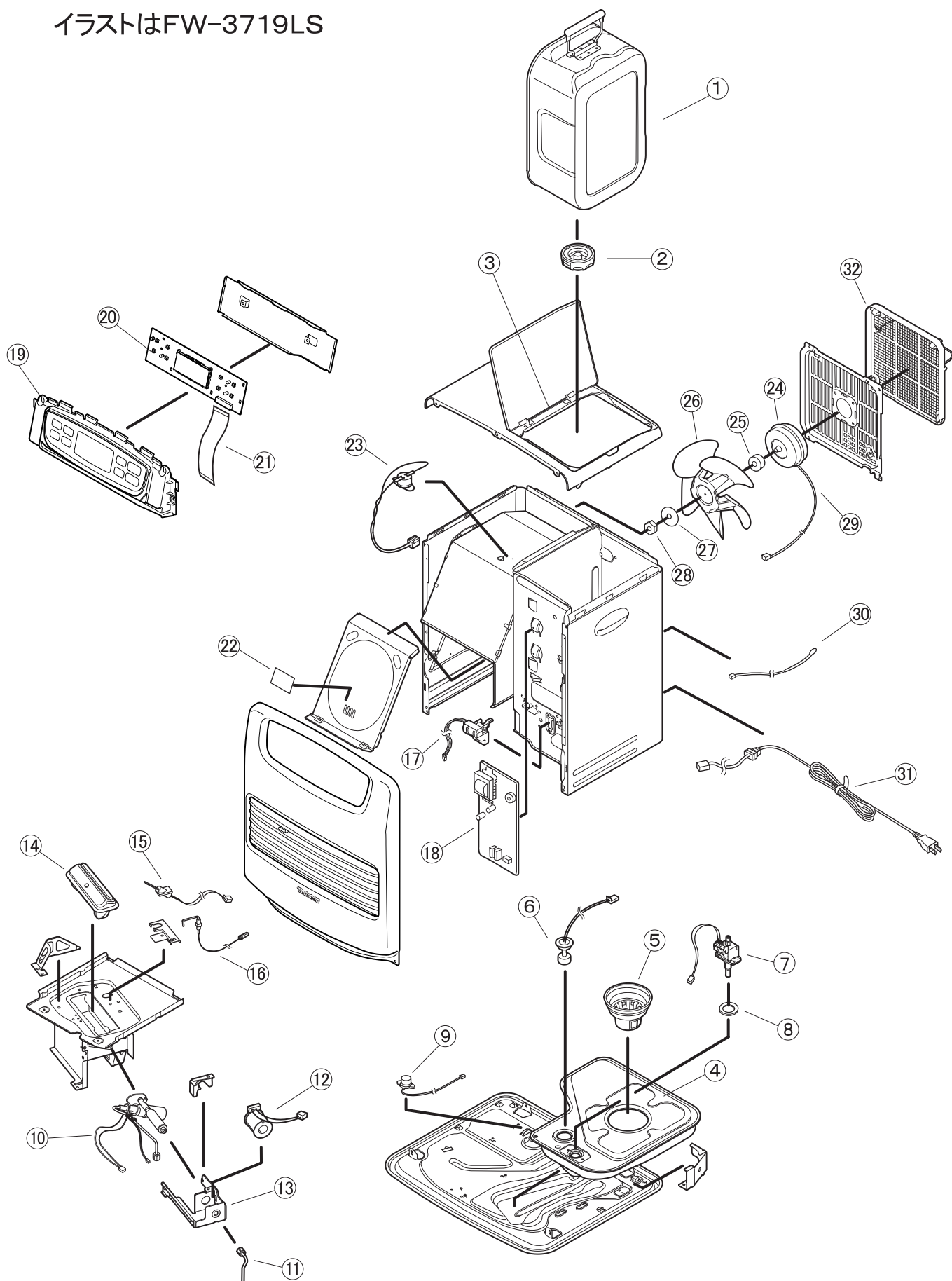


■ 分解図

イラストはFW-3719LS



■部品表

W:ホワイト

図番	商品名	価格(税抜)	FW-3719LS	FW-4719LS	FW-5719LS
			W	W	W
1	8123100 カートリッジタンク ※タンク口金付	4,000 円	○	○	○
2	8100110 タンク口金	800 円	○	○	○
3	8023629 枠フタシャフト	200 円	○	○	○
4	8041121 油受皿	2,000 円	○		
	8073120 油受皿	2,000 円		○	○
5	8091130 油フィルター	500 円	○	○	○
6	4810400 フロートスイッチ	800 円	○	○	○
7	8031201 電磁ポンプ	2,000 円	○		
	8072200 電磁ポンプ	2,000 円		○	
	8033200 電磁ポンプ	2,000 円			○
8	2520010 ポンプパッキン	100 円	○	○	○
9	6680100 感震器	600 円	○		
	8073810 感震器	600 円		○	○
10	8041300 気化器	3,000 円	○	○	
	8033300 気化器	3,000 円			○
11	8031310 ニゲパイプ	400 円	○		
	8073310 ニゲパイプ	400 円		○	○
12	8131320 電磁コイル	1,300 円	○	○	○
13	6730300 気化器取付台	500 円	○	○	○
14	8071400 バーナ	2,000 円	○		
	8072400 バーナ	2,000 円		○	
	8073400 バーナ	2,000 円			○
15	8091410 点火ヒータ	1,600 円	○		
	8073410 点火ヒータ	1,600 円		○	○
16	8171422 フレームロッド_新_S	700 円	○		
	8172420 フレームロッド_新_S	700 円		○	○
17	8131150 タンクセンサ	1,500 円	○	○	○
18	8221503 メイン基板	3,800 円	○	○	
	8223501 メイン基板	3,800 円			○
19	8221545 操作盤(ホワイト)	1,600 円	○		
	8222544 操作盤(ホワイト)	1,600 円		○	
	8223542 操作盤(ホワイト)	1,800 円			○
20	8221510 操作基板	2,500 円	○		○
	8222510 操作基板	2,500 円		○	
21	8181520 フラットケーブル	400 円	○	○	○
22	2460820 マイカ板	100 円	○	○	○
23	8123680 過熱防止サーモ組	700 円	○		
	8073680 過熱防止サーモ組	700 円		○	○
24	8081700 モータ	2,000 円	○		
	8023700 モータ	2,000 円		○	○
25	6470020 モーターワッシャーT5. 7	300 円	○	○	○
26	8031710 ファン	1,000 円	○		
	6670100 ファン	1,000 円		○	○
27	6370020 モーターワッシャーT1. 6	250 円	○	○	○
28	6370023 六角ナット(M4)	250 円	○	○	○
29	8024720 モーターリード線	500 円	○		
	8023720 モーターリード線	500 円		○	○
30	8024750 ルームサーモ	500 円	○	○	○
31	8024800 電源コード	800 円	○	○	○
32	4670300 ファンフィルター	1,000 円	○		
	6670300 ファンフィルター	1,000 円		○	○