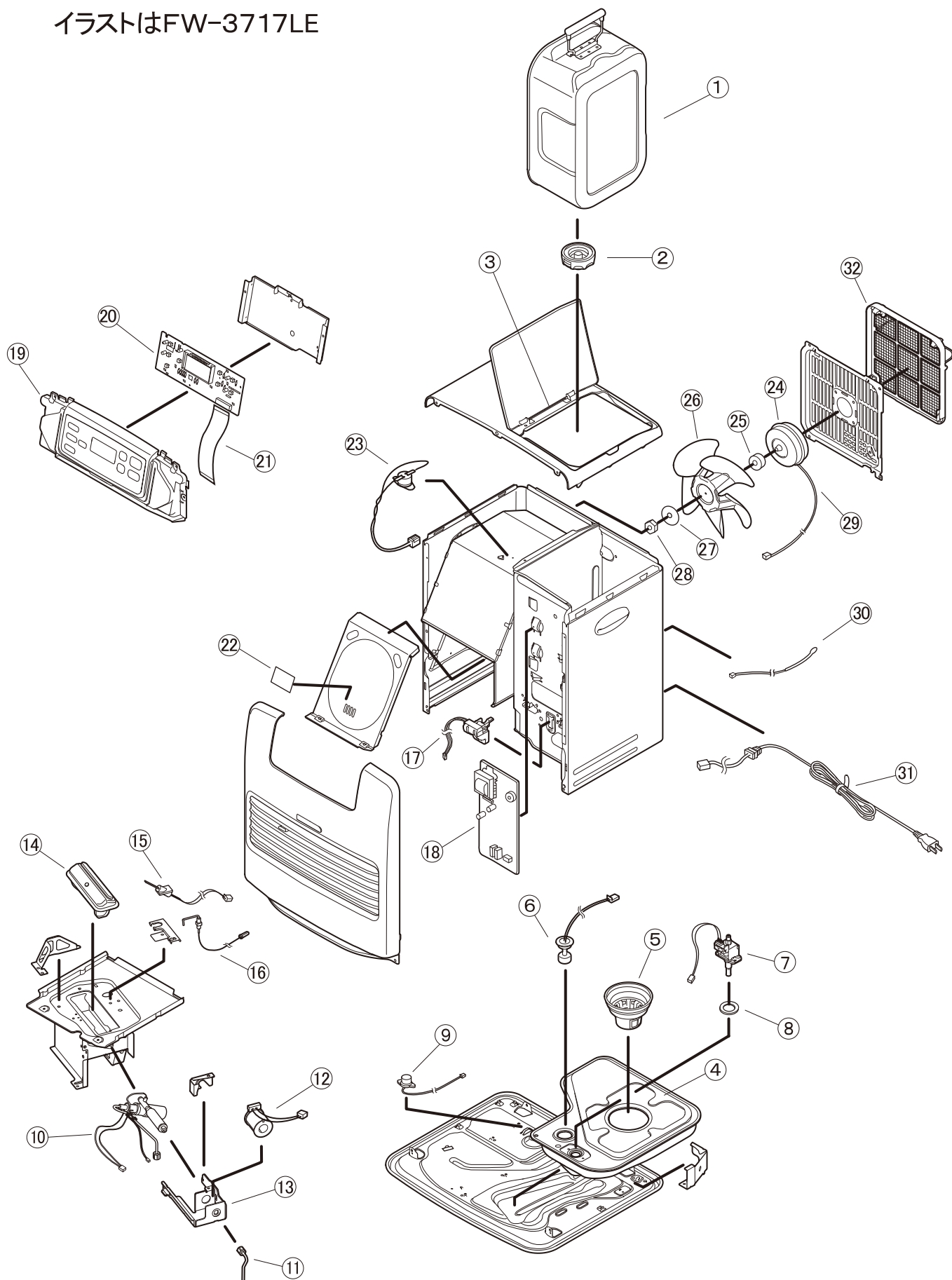


■ 分解図

イラストはFW-3717LE



■部品表

S:シルバー W:ホワイト T:ブラウン

図番	商品名	価格 (税抜)	FW-3717LE			FW-4717LE		FW-5717LE	
			S	W	T	S	W	S	W
1	8123100 カートリッジタンク ※タンク口金付	4,000 円	○	○	○	○	○	○	○
2	8100110 タンク口金	800 円	○	○	○	○	○	○	○
3	8023629 枠フタシャフト	200 円	○	○	○	○	○	○	○
4	8041121 油受皿	2,000 円	○	○	○				
	8073120 油受皿	2,000 円				○	○	○	○
5	8091130 油フィルター	500 円	○	○	○	○	○	○	○
6	4810400 フロートスイッチ	800 円	○	○	○	○	○	○	○
7	8031201 電磁ポンプ	2,000 円	○	○	○				
	8072200 電磁ポンプ	2,000 円				○	○		
	8033200 電磁ポンプ	2,000 円						○	○
8	2520010 ポンプパッキン	100 円	○	○	○	○	○	○	○
9	6680100 感震器	600 円	○	○	○				
	8073810 感震器	600 円				○	○	○	○
10	8041300 気化器	3,000 円	○	○	○	○	○		
	8033300 気化器	3,000 円						○	○
11	8031310 ニゲパイプ	400 円	○	○	○				
	8073310 ニゲパイプ	400 円				○	○	○	○
12	8131320 電磁コイル	1,300 円	○	○	○	○	○	○	○
13	6730300 気化器取付台	500 円	○	○	○	○	○	○	○
14	8071400 バーナ	2,000 円	○	○	○				
	8072400 バーナ	2,000 円				○	○		
	8073400 バーナ	2,000 円						○	○
15	8091410 点火ヒータ	1,600 円	○	○	○				
	8073410 点火ヒータ	1,600 円				○	○	○	○
16	8171422 フレームロッド_新_S	700 円	○	○	○				
	8172420 フレームロッド_新_S	700 円				○	○	○	○
17	8131150 タンクセンサ	1,500 円	○	○	○	○	○	○	○
18	8181502 メイン基板	3,800 円	○	○	○	○	○		
	8183510 メイン基板	3,800 円						○	○
19	8201543 操作盤(シルバー)	1,600 円	○	○	○				
	8202544 操作盤(シルバー)	1,600 円				○	○		
	8203541 操作盤(シルバー)	1,800 円						○	○
20	8181510 操作基板	2,500 円	○	○	○			○	○
	8182510 操作基板	2,500 円				○	○		
21	8181520 フラットケーブル	400 円	○	○	○	○	○	○	○
22	2460820 マイカ板	100 円	○	○	○	○	○	○	○
23	8123680 過熱防止サーモ組	700 円	○	○	○				
	8073680 過熱防止サーモ組	700 円				○	○	○	○
24	8081700 モータ	2,000 円	○	○	○				
	8023700 モータ	2,000 円				○	○	○	○
25	6470020 モーターワッシャーT5. 7	300 円	○	○	○	○	○	○	○
26	8031710 ファン	1,000 円	○	○	○				
	6670100 ファン	1,000 円				○	○	○	○
27	6370020 モーターワッシャーT1. 6	250 円	○	○	○	○	○	○	○
28	6370023 六角ナット(M4)	250 円	○	○	○	○	○	○	○
29	8024720 モーターリード線	500 円	○	○	○				
	8023720 モーターリード線	500 円				○	○	○	○
30	8024750 ルームサーモ	500 円	○	○	○	○	○	○	○
31	8024800 電源コード	800 円	○	○	○	○	○	○	○
32	4670300 ファンフィルター	1,000 円	○	○	○				
	6670300 ファンフィルター	1,000 円				○	○	○	○