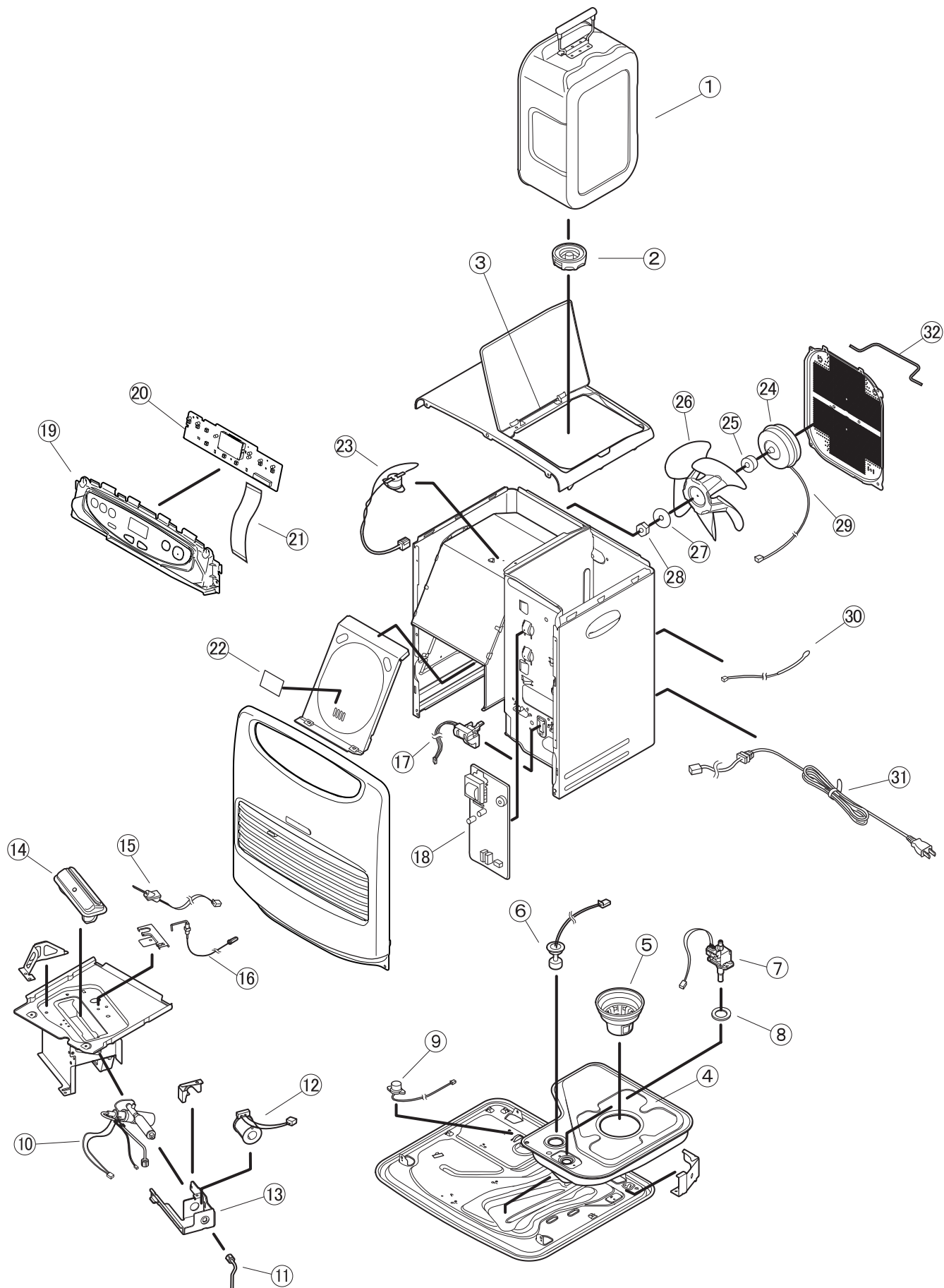


イラストはFW-3619L



■部品表

S:シルバー W:ホワイト

図番	商品名	価格(税抜)	FW-3619L		FW-4619L		FW-5619L	
			S	W	S	W	S	W
1	8123100 カートリッジタンク ※タンク口金付	4,000 円	○	○	○	○	○	○
2	8100110 タンク口金	800 円	○	○	○	○	○	○
3	8023629 枠フタシャフト	200 円	○	○	○	○	○	○
4	8041121 油受皿	2,000 円	○	○				
	8073120 油受皿	2,000 円			○		○	○
5	8091130 油フィルター	500 円	○	○	○	○	○	○
6	4810400 フロートスイッチ	800 円	○	○	○	○	○	○
7	8031201 電磁ポンプ	2,000 円	○	○				
	8033200 電磁ポンプ	2,000 円					○	○
	8072200 電磁ポンプ	2,000 円			○	○		
8	2520010 ポンプパッキン	100 円	○	○	○	○	○	○
9	6680100 感震器	600 円	○	○				
	8073810 感震器	600 円			○	○	○	○
10	8041300 気化器	3,000 円	○	○	○	○		
	8033300 気化器	3,000 円					○	○
11	8031310 ニゲパイプ	400 円	○	○				
	8073310 ニゲパイプ	400 円			○	○	○	○
12	8131320 電磁コイル	1,300 円	○	○	○	○	○	○
13	6730300 気化器取付台	500 円	○	○	○	○	○	○
14	8071400 バーナ	2,000 円	○	○				
	8072400 バーナ	2,000 円			○	○		
	8073400 バーナ	2,000 円					○	○
15	8091410 点火ヒータ	1,600 円	○	○				
	8073410 点火ヒータ	1,600 円			○	○	○	○
16	8171422 フレームロッド_新_S	700 円	○	○				
	8172420 フレームロッド_新_S	700 円			○	○	○	○
17	8131150 タンクセンサ	1,500 円	○	○	○	○	○	○
18	8221501 メイン基板	3,800 円	○	○	○	○		
	8223500 メイン基板	3,800 円					○	○
19	8221541 操作盤(シルバー)	1,600 円	○					
	8221542 操作盤(ホワイト)	1,600 円		○				
	8222542 操作盤(シルバー)	1,600 円			○			
	8222543 操作盤(ホワイト)	1,600 円				○		
	8223540 操作盤(シルバー)	1,800 円					○	
	8223541 操作盤(ホワイト)	1,800 円						○
20	8161510 操作基板	2,500 円	○	○			○	○
	8162510 操作基板	2,500 円			○	○		
21	8031520 フラットケーブル	400 円	○	○				
	8073520 フラットケーブル	400 円			○	○	○	○
22	2460820 マイカ板	100 円	○	○	○	○	○	○
23	8123680 過熱防止サーモ組	700 円	○	○				
	8073680 過熱防止サーモ組	700 円			○	○	○	○
24	8081700 モータ	2,000 円	○	○				
	8023700 モータ	2,000 円			○	○	○	○
25	6470020 モーターワッシャーT5.7	300 円	○	○	○	○	○	○
26	8031710 ファン	1,000 円	○	○				
	6670100 ファン	1,000 円			○	○	○	○
27	6370020 モーターワッシャーT1.6	250 円	○	○	○	○	○	○
28	6370023 6角ナット(M4)	250 円	○	○	○	○	○	○
29	8153720 モーターリード線	500 円	○	○				
	8023720 モーターリード線	500 円			○	○	○	○
30	8024750 ルームサーモ	500 円	○	○				
	8173750 ルームサーモ	500 円			○	○	○	○
31	8161800 電源コード	800 円	○	○				
	8173800 電源コード	800 円			○	○	○	○
32	8161731 ファンスパーサ	500 円	○	○				
	8163731 ファンスパーサ	600 円			○	○	○	○

■部品表

W:ホワイト T:ブラウン

図番	商品名	価格(税抜)	FW-D3619L	FW-D4619L	FW-D5619L	FW-N56L	KDF-56LB
			W	W	W	T	W
1	8123100 カートリッジタンク ※タンク口金付	4,000 円	○	○	○	○	○
2	8100110 タンク口金	800 円	○	○	○	○	○
3	8023629 枠フタシャフト	200 円	○	○	○	○	○
4	8041121 油受皿	2,000 円	○				
	8073120 油受皿	2,000 円		○	○	○	○
5	8091130 油フィルター	500 円	○	○	○	○	○
6	4810400 フロートスイッチ	800 円	○	○	○	○	○
7	8031201 電磁ポンプ	2,000 円	○				
	8033200 電磁ポンプ	2,000 円			○	○	○
	8072200 電磁ポンプ	2,000 円		○			
8	2520010 ポンプパッキン	100 円	○	○	○	○	○
9	6680100 感震器	600 円	○				
	8073810 感震器	600 円		○	○	○	○
10	8041300 気化器	3,000 円	○	○			
	8033300 気化器	3,000 円			○	○	○
11	8031310 ニゲパイプ	400 円	○				
	8073310 ニゲパイプ	400 円		○	○	○	○
12	8131320 電磁コイル	1,300 円	○	○	○	○	○
13	6730300 気化器取付台	500 円	○	○	○	○	○
14	8071400 バーナ	2,000 円	○				
	8072400 バーナ	2,000 円		○			
	8073400 バーナ	2,000 円			○	○	○
15	8091410 点火ヒータ	1,600 円	○				
	8073410 点火ヒータ	1,600 円		○	○	○	○
16	8171422 フレームロッド_新_S	700 円	○				
	8172420 フレームロッド_新_S	700 円		○	○	○	○
17	8131150 タンクセンサ	1,500 円	○	○	○	○	○
18	8221501 メイン基板	3,800 円					
	8223500 メイン基板	3,800 円				○	○
	8221508 メイン基板	3,800 円	○	○			
	8223502 メイン基板	3,800 円			○		
19	8221557 操作盤(ホワイト)	1,600 円	○				
	8222550 操作盤(ホワイト)	1,600 円		○			
	8223546 操作盤(ホワイト)	1,800 円			○		
	8223551 操作盤(ブラウン)	1,800 円				○	
	8223545 操作盤(ホワイト)	1,800 円					○
20	8161510 操作基板	2,500 円				○	○
	8221512 操作基板	2,500 円	○		○		
	8222511 操作基板	2,500 円		○			
21	8031520 フラットケーブル	400 円	○				
	8073520 フラットケーブル	400 円		○	○	○	○
22	2460820 マイカ板	100 円	○	○	○	○	○
23	8123680 過熱防止サーモ組	700 円	○				
	8073680 過熱防止サーモ組	700 円		○	○	○	○
24	8081700 モータ	2,000 円	○				
	8023700 モータ	2,000 円		○	○	○	○
25	6470020 モーターワッシャーT5. 7	300 円	○	○	○	○	○
26	8031710 ファン	1,000 円	○				
	6670100 ファン	1,000 円		○	○	○	○
27	6370020 モーターワッシャーT1. 6	250 円	○	○	○	○	○
28	6370023 六角ナット(M4)	250 円	○	○	○	○	○
29	8153720 モーターリード線	500 円	○				
	8023720 モーターリード線	500 円		○	○	○	○
30	8024750 ルームサーモ	500 円	○				
	8173750 ルームサーモ	500 円		○	○	○	○
31	8161800 電源コード	800 円	○				
	8173800 電源コード	800 円		○	○	○	○
32	8161731 ファンスペーサ	500 円	○				
	8163731 ファンスペーサ	600 円		○	○	○	○