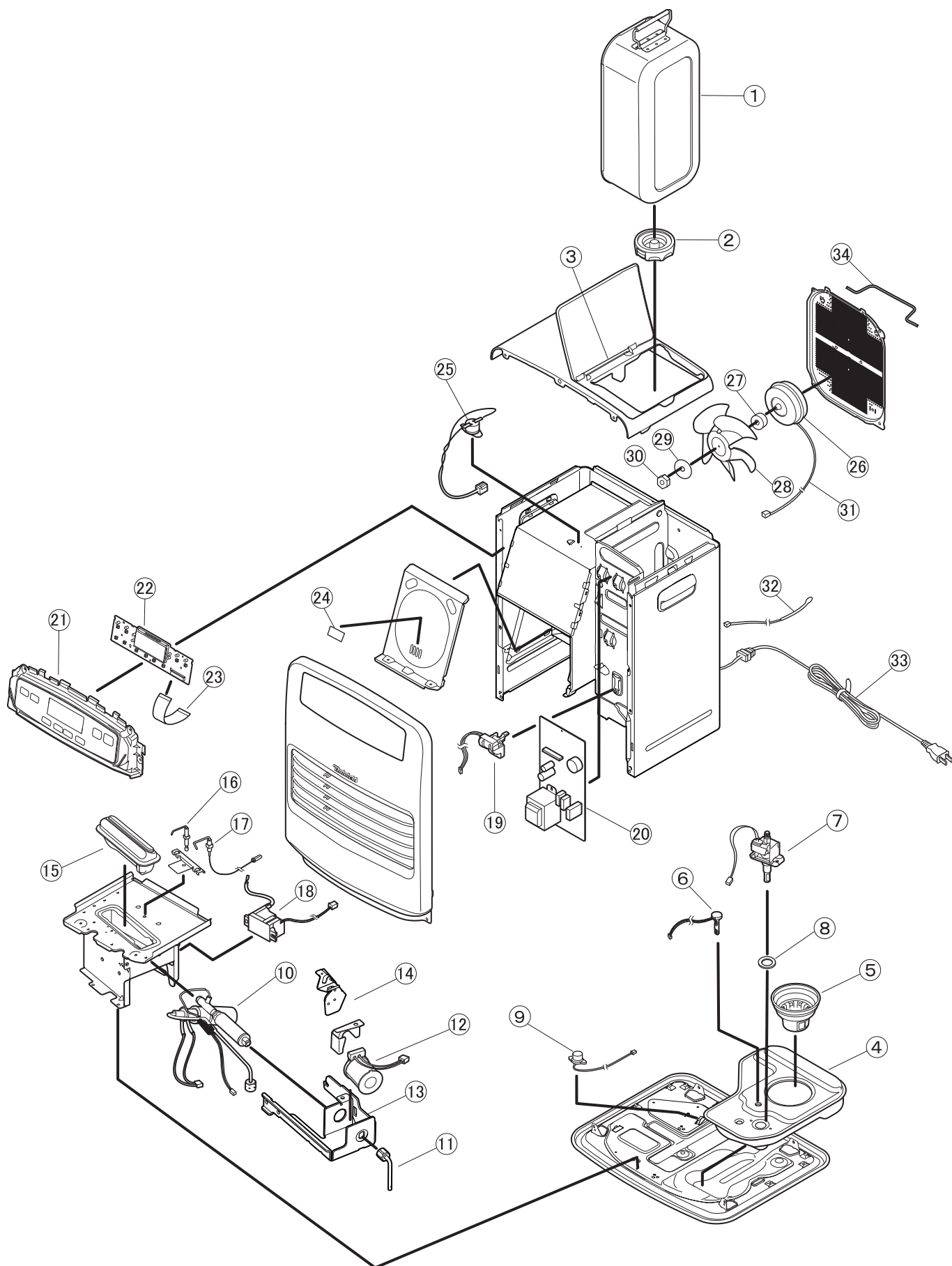


# FW-3319KC・FW-D3319K

## ■ 分解図

イラストはFW-3319KC



■ 部品表

W: ホワイト

図番	商品名	価格(税抜)	FW-3319KC	FW-D3319K
			W	W
1	8201100 カートリッジタンク ※タンク口金付	3,500 円	○	○
2	8100110 タンク口金	800 円	○	○
3	8023629 枠フタシャフト	200 円	○	○
4	8141120 油受皿	2,000 円	○	○
5	8091130 油フィルター	500 円	○	○
6	8141150 液面センサ	800 円	○	○
7	8201200 電磁ポンプ	2,000 円	○	○
8	2520010 ポンプパッキン	100 円	○	○
9	4780100 感震器	600 円	○	○
10	8041300 気化器	3,000 円	○	○
11	8061310 ニゲパイプ	400 円	○	○
12	8131320 電磁コイル	1,300 円	○	○
13	6730300 気化器取付台	500 円	○	○
14	8071350 気化器保護カバー	350 円		
15	8061400 パーナ	2,000 円	○	○
16	8061410 点火プラグ	600 円	○	○
17	8171422 フレームロッド_新_S	700 円	○	○
18	8080460 イグナイター	2,000 円	○	○
19	8131150 タンクセンサ	1,500 円	○	○
20	8221505 メイン基板	3,800 円	○	
	8221506 メイン基板	3,800 円		○
21	8221554 操作盤(ホワイト)	1,600 円	○	
	8221555 操作盤(ホワイト)	1,600 円		○
22	8221511 操作基板	2,500 円	○	○
23	8061520 フラットケーブル	400 円	○	○
24	2460820 マイカ板	100 円	○	○
25	8111680 過熱防止サーモ組	700 円	○	○
26	8081701 モータ	2,000 円	○	○
27	6470020 モーターワッシャー-T5. 7	300 円	○	○
28	4770100 ファン	1,000 円	○	○
29	6370020 モーターワッシャー-T1. 6	250 円	○	○
30	6370023 六角ナット(M4)	250 円	○	○
31	8061720 モーターリード線	500 円	○	○
32	8061750 ルームサーモ	500 円	○	○
33	8140800 電源コード	800 円	○	○
34	8161731 ファンスペーサ	500 円	○	○