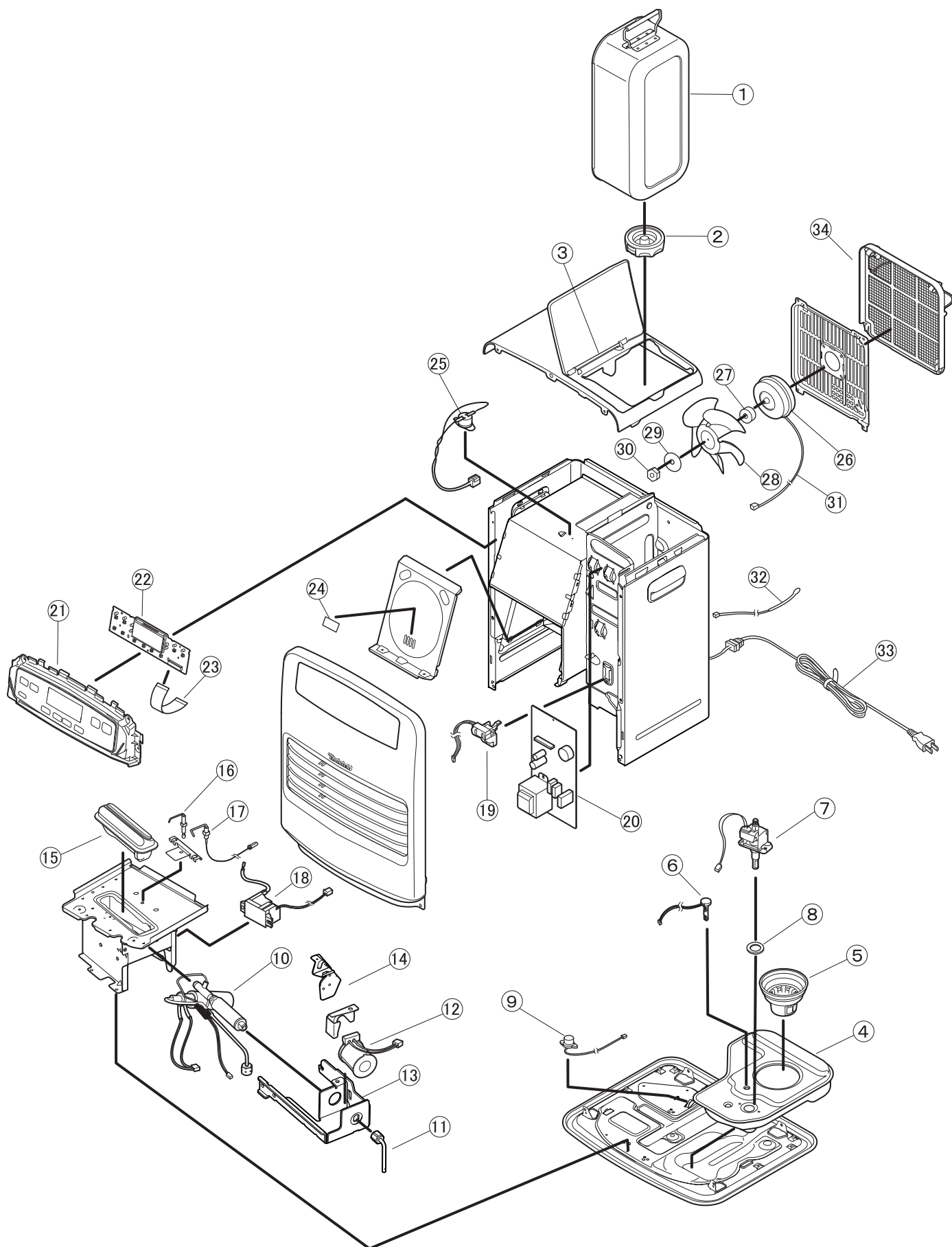


■ 分解図

イラストはFW-3318KE



■ 部品表

W: ホワイト R:ローズ V:アメジスト

図番	商品名	価格 (税抜)	FW-3318KE		FW-4318KE	FW-3318KEE6		FW-4318KEE6
			W	R	W	W	V	W
1	8201100 カートリッジタンク ※タンク口金付	3,500 円	○	○	○	○	○	○
2	8100110 タンク口金	800 円	○	○	○	○	○	○
3	8023629 枠フタシャフト	200 円	○	○	○	○	○	○
4	8141120 油受皿	2,000 円	○	○		○	○	
	8162120 油受皿	2,000 円			○			○
5	8091130 油フィルター	500 円	○	○	○	○	○	○
6	8141150 液面センサ	800 円	○	○	○	○	○	○
7	8201200 電磁ポンプ	2,000 円	○	○		○	○	
	8042201 電磁ポンプ	2,000 円			○			○
8	2520010 ポンプパッキン	100 円	○	○	○	○	○	○
9	4780100 感震器	600 円	○	○	○	○	○	○
10	8041300 気化器	3,000 円	○	○	○	○	○	○
11	8061310 ニゲパイプ	400 円	○	○		○	○	
	8060310 ニゲパイプ	400 円			○			○
12	8131320 電磁コイル	1,300 円	○	○	○	○	○	○
13	6730300 気化器取付台	500 円	○	○	○	○	○	○
14	8071350 気化器保護カバー	350 円	○	○		○	○	
15	8061400 バーナ	2,000 円	○	○		○	○	
	8042400 バーナ	2,000 円			○			○
16	8061410 点火プラグ	600 円	○	○		○	○	
	8162410 点火プラグ	600 円			○			○
17	8171422 フレームロッド_新_S	700 円	○	○		○	○	
	8172422 フレームロッド_新_S	700 円			○			○
18	8080460 イグナイター	2,000 円	○	○		○	○	
	8162460 イグナイター	2,000 円			○			○
19	8131150 タンクセンサ	1,500 円	○	○	○	○	○	○
20	8211501 メイン基板	3,800 円	○	○	○			
	8211505 メイン基板	3,800 円				○	○	○
21	8211549 操作盤(ホワイト)	1,600 円	○					
	8211550 操作盤(ローズ)	1,600 円		○				
	8212545 操作盤(ホワイト)	1,600 円			○			
	8211562 操作盤(ホワイト)	1,600 円				○		
	8211563 操作盤(アメジスト)	1,600 円					○	
	8212551 操作盤(ホワイト)	1,600 円						○
22	8201511 操作基板	2,500 円	○	○		○	○	
	8212511 操作基板	2,500 円			○			○
23	8201520 フラットケーブル	400 円	○	○	○	○	○	○
24	2460820 マイカ板	100 円	○	○	○	○	○	○
25	8111680 過熱防止サーモ組	700 円	○	○		○	○	
	8062680 過熱防止サーモ組	700 円			○			○
26	8081701 モーター	2,000 円	○	○		○	○	
	8082700 モーター	2,000 円			○			○
27	6470020 モーターワッシャーT5. 7	300 円	○	○	○	○	○	○
28	4770100 ファン	1,000 円	○	○		○	○	
	6670100 ファン	1,000 円			○			○
29	6370020 モーターワッシャーT1. 6	250 円	○	○	○	○	○	○
30	6370023 6角ナット(M4)	250 円	○	○	○	○	○	○
31	8061720 モーターリード線	500 円	○	○		○	○	
	8161720 モーターリード線	500 円			○			○
32	8061750 ルームサーモ	500 円	○	○	○	○	○	○
33	8141800 電源コード	800 円	○	○	○	○	○	○
34	4670300 ファンフィルター	1,000 円	○	○				
	6670300 ファンフィルター	1,000 円			○			
	8191740 ファンフィルター	1,500 円				○	○	
	8193740 ファンフィルター	1,500 円						○