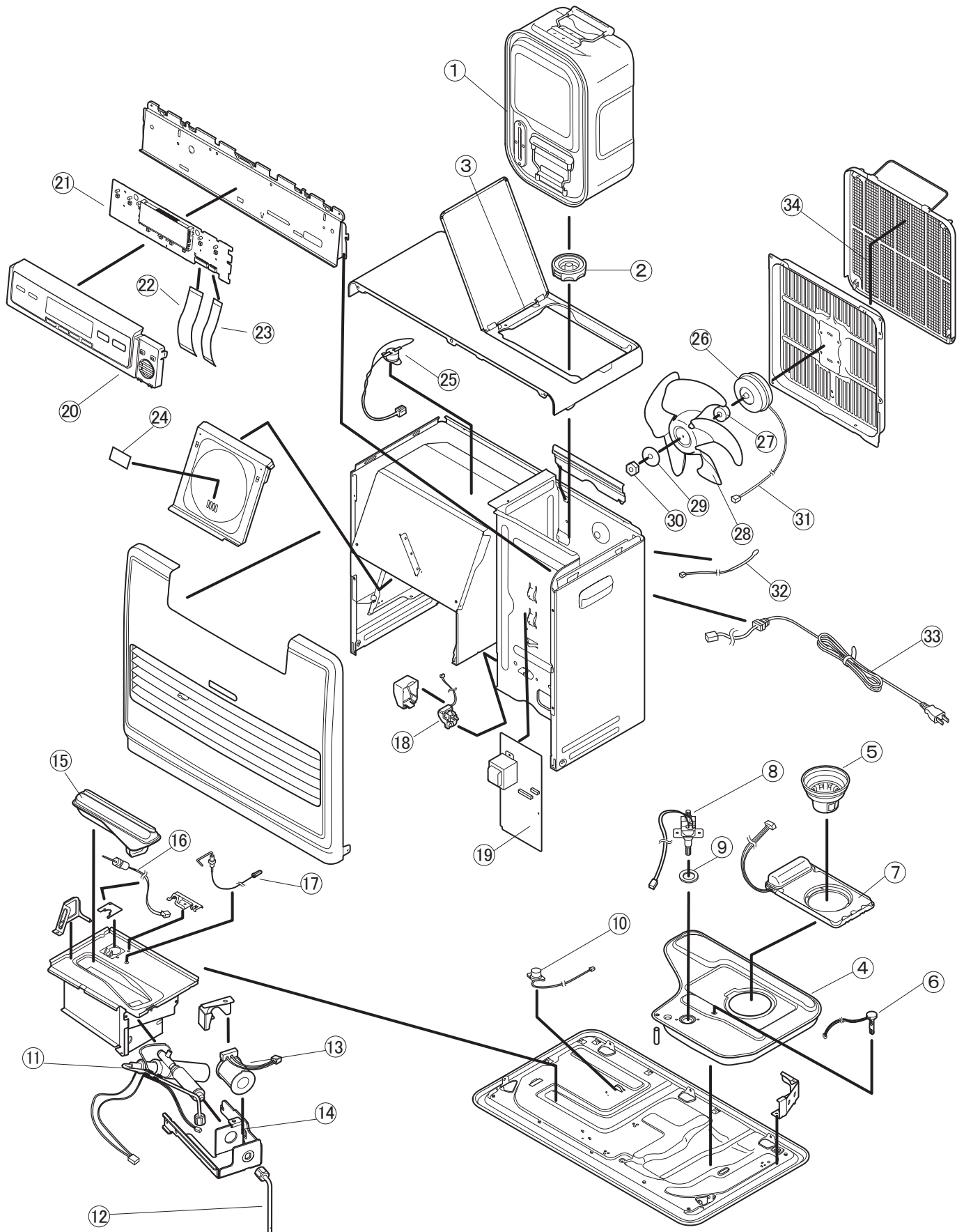


FW-72DX5

■ 分解图



■ 部品表

W: ホワイト T: ブラウン

図番	商品コード	商品名	価格(本体価格)	FW
				72DX5
				W/T
1	8123100	8123100 カートリッジタンク※	4,400 円 (本体価格 4,000 円)	○
2	8100110	8100110 タンク口金	880 円 (本体価格 800 円)	○
3	8023629	8023629 枠フタシャフト	220 円 (本体価格 200 円)	○
4	8153120	8153120 油受皿	2,200 円 (本体価格 2,000 円)	○
5	8091130	8091130 油フィルター	550 円 (本体価格 500 円)	○
6	8153140	8153140 液面センサ	880 円 (本体価格 800 円)	○
7	8193150	8193150 油量センサ	3,850 円 (本体価格 3,500 円)	○
8	8033201	8033201 電磁ポンプ	2,200 円 (本体価格 2,000 円)	○
9	2520010	2520010 ポンプパッキン	110 円 (本体価格 100 円)	○
10	8073810	8073810 感震器	660 円 (本体価格 600 円)	○
11	8133300	8133300 気化器	3,300 円 (本体価格 3,000 円)	○
12	8073310	8073310 ニゲパイプ	440 円 (本体価格 400 円)	○
13	8133320	8133320 電磁コイル	1,430 円 (本体価格 1,300 円)	○
14	6730300	6730300 気化器取付台	550 円 (本体価格 500 円)	○
15	8133400	8133400 バーナ	2,200 円 (本体価格 2,000 円)	○
16	8133410	8133410 点火ヒータ	1,760 円 (本体価格 1,600 円)	○
17	8173422	8173422 フレームロッド__新__S	770 円 (本体価格 700 円)	○
18	8133150	8133150 タンクセンサ	1,650 円 (本体価格 1,500 円)	○
19	8163508	8163508 メイン基板	5,280 円 (本体価格 4,800 円)	○
20	8244540	8244540 操作盤	2,750 円 (本体価格 2,500 円)	○
21	8163513	8163513 操作基板	2,750 円 (本体価格 2,500 円)	○
22	8093522	8093522 フラットケーブル/24P	440 円 (本体価格 400 円)	○
23	8163521	8163521 フラットケーブル/10P	440 円 (本体価格 400 円)	○
24	2460820	2460820 マイカ板	110 円 (本体価格 100 円)	○
25	8033680	8033680 過熱防止サーモ組	770 円 (本体価格 700 円)	○
26	8023700	8023700 モータ	2,200 円 (本体価格 2,000 円)	○
27	6470020	6470020 モーターワッシャーT5. 7	330 円 (本体価格 300 円)	○
28	8033710	8033710 ファン	1,100 円 (本体価格 1,000 円)	○
29	6370020	6370020 モーターワッシャーT1. 6	275 円 (本体価格 250 円)	○
30	6370023	6370023 六角ナット(M4)	275 円 (本体価格 250 円)	○
31	8023720	8023720 モーターリード線	550 円 (本体価格 500 円)	○
32	8024750	8024750 ルームサーモ	550 円 (本体価格 500 円)	○
33	8133801	8133801 電源コード	880 円 (本体価格 800 円)	○
34	8033740	8033740 ファンフィルター	1,320 円 (本体価格 1,200 円)	○

※タンク口金付