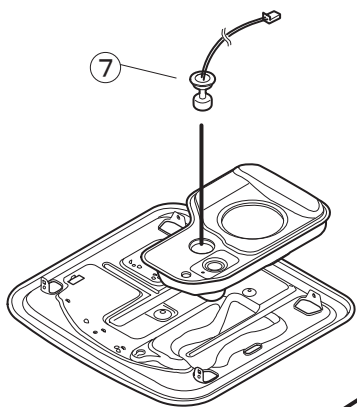


FW-3221S・FW-4221S

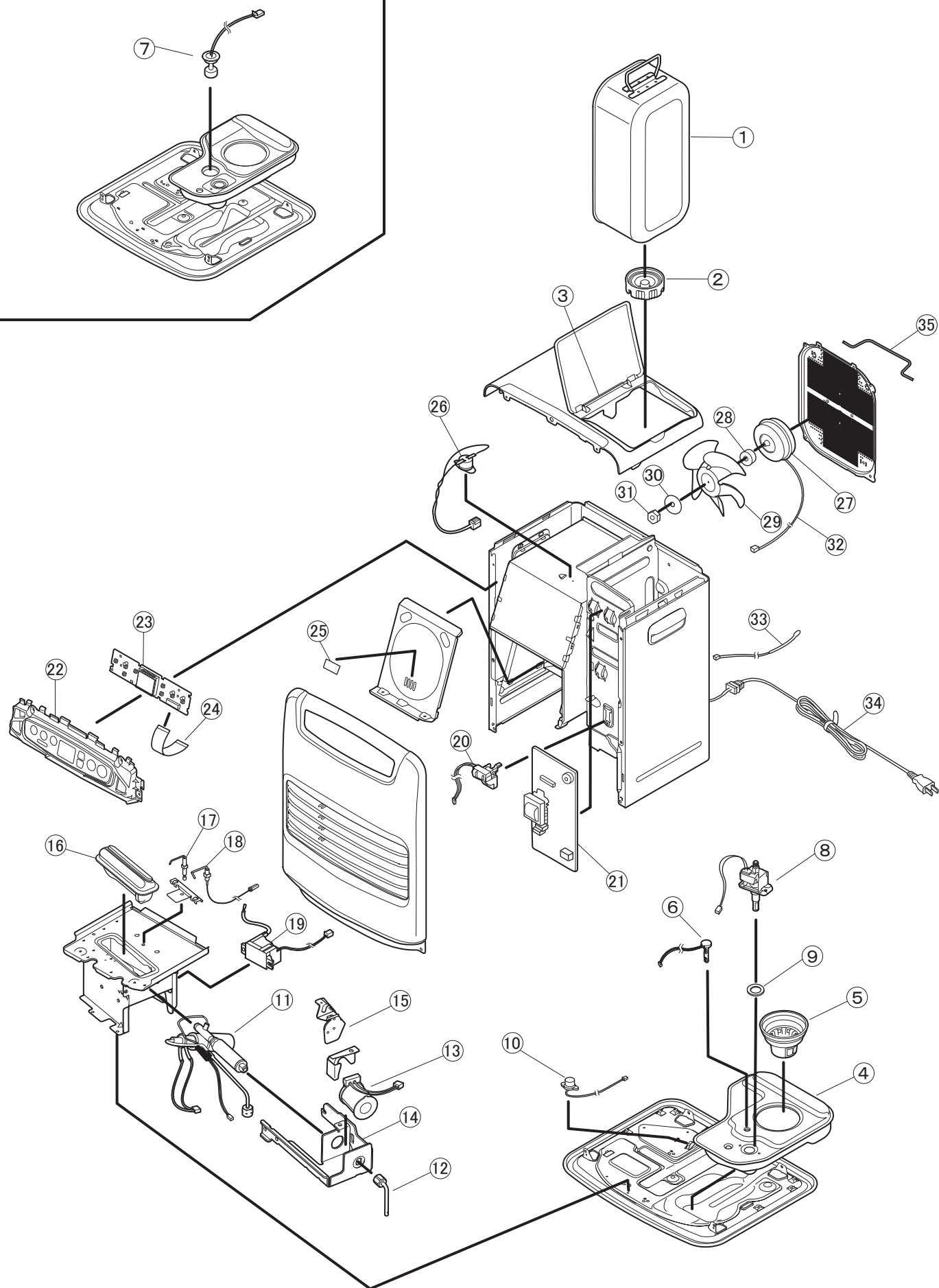
KDF-25SC・KDF-42SC・FWY-32R21・FWY-32CW21・FW-3221E9・FW-MV32SA

■ 分解図

KDF-25SC



イラストはFW-3221S



# ■ 部品表

W:ホワイト A:ブルー S:シルバー K:ブラック

図番	商品コード	商品名	価格(本体価格)	FW				FWY		KDF		
				3221S	4221S	3221E9	MV32SA	32R21	32CW21	25SC	42SC	
				S/K	S/W	S	S	W	W	W/A	W/A	
1	8120100	カートリッジタンク ※	3,300 円 本体価格 3,000 円)								○	
	8121100	カートリッジタンク ※	3,300 円 本体価格 3,000 円)	○	○	○	○	○				○
	8121101	カートリッジタンク ※	3,300 円 本体価格 3,000 円)						○			
2	8060110	タンク口金	880 円 本体価格 800 円)								○	
	8031110	タンク口金	880 円 本体価格 800 円)	○	○	○	○	○				○
	8100110	タンク口金	880 円 本体価格 800 円)						○			
3	8023629	枠フタシャフト	220 円 本体価格 200 円)	○	○	○	○	○	○	○	○	○
	8110120	油受皿	2,200 円 本体価格 2,000 円)								○	
4	8141120	油受皿	2,200 円 本体価格 2,000 円)	○		○	○	○	○			
	8162120	油受皿	2,200 円 本体価格 2,000 円)		○							○
	8060130	油フィルター	550 円 本体価格 500 円)								○	
5	8031130	油フィルター	550 円 本体価格 500 円)	○	○	○	○	○				○
	8091130	油フィルター	550 円 本体価格 500 円)						○			
	8141150	液面センサ	880 円 本体価格 800 円)	○	○	○	○	○	○			○
7	4810400	フロートスイッチ	880 円 本体価格 800 円)								○	
8	8060200	電磁ポンプ	2,200 円 本体価格 2,000 円)								○	
	8031200	電磁ポンプ	2,200 円 本体価格 2,000 円)	○		○	○	○	○			
	8042201	電磁ポンプ	2,200 円 本体価格 2,000 円)		○							○
9	2520010	ポンプバックキ	110 円 本体価格 100 円)	○	○	○	○	○	○	○	○	○
10	8150810	感震器	660 円 本体価格 600 円)								○	
	4780100	感震器	660 円 本体価格 600 円)	○	○	○	○	○	○	○		○
11	8041300	気化器	3,300 円 本体価格 3,000 円)	○	○	○	○	○	○	○	○	○
12	8060310	ニゲパイプ	440 円 本体価格 400 円)		○							○
	8061310	ニゲパイプ	440 円 本体価格 400 円)	○		○	○	○	○	○		○
13	8131320	電磁コイル	1,430 円 本体価格 1,300 円)	○	○	○	○	○	○	○	○	○
14	6730300	気化器取付台	550 円 本体価格 500 円)	○	○	○	○	○	○	○	○	○
15	8071350	気化器保護カバー	385 円 本体価格 350 円)			○	○	○	○	○		
16	8100400	バーナ	2,200 円 本体価格 2,000 円)								○	
	8061400	バーナ	2,200 円 本体価格 2,000 円)	○		○	○	○	○			
	8042400	バーナ	2,200 円 本体価格 2,000 円)		○							○
17	8061410	点火プラグ	660 円 本体価格 600 円)	○		○	○	○	○	○	○	○
	8162410	点火プラグ	660 円 本体価格 600 円)		○							○
18	8170420	フレイムロッド 新 S	770 円 本体価格 700 円)								○	
	8171422	フレイムロッド 新 S	770 円 本体価格 700 円)	○		○	○	○	○			
	8172422	フレイムロッド 新 S	770 円 本体価格 700 円)		○							○
19	8080460	イグナイター	2,200 円 本体価格 2,000 円)	○		○	○	○	○	○	○	○
	8162460	イグナイター	2,200 円 本体価格 2,000 円)		○							○
20	8131150	タンクセンサ	1,650 円 本体価格 1,500 円)	○	○	○	○	○	○	○	○	○
21	8230500	メイン基板	4,180 円 本体価格 3,800 円)								○	
	8221500	メイン基板	4,180 円 本体価格 3,800 円)	○	○		○					○
	8221507	メイン基板	4,180 円 本体価格 3,800 円)					○	○			
	8221505	メイン基板	4,180 円 本体価格 3,800 円)			○						
22	8240542	操作盤	880 円 本体価格 800 円)								○	
	8241540	操作盤(シルバー)	1,760 円 本体価格 1,600 円)	○								
	8241548	操作盤(ホワイト)	1,760 円 本体価格 1,600 円)					○				
	8241549	操作盤(ホワイト)	1,760 円 本体価格 1,600 円)						○			
	8241555	操作盤(シルバー)	1,760 円 本体価格 1,600 円)			○						
	8241562	操作盤(シルバー)	1,760 円 本体価格 1,600 円)				○					
	8242540	操作盤	1,760 円 本体価格 1,600 円)		○							
	8242549	操作盤	1,760 円 本体価格 1,600 円)									○
23	8180510	操作基板	2,750 円 本体価格 2,500 円)								○	
	8171510	操作基板	2,750 円 本体価格 2,500 円)	○		○	○	○	○			○
	8172511	操作基板	2,750 円 本体価格 2,500 円)		○							○
24	8061520	フラットケーブル	440 円 本体価格 400 円)	○		○	○	○	○	○	○	○
	8031520	フラットケーブル	440 円 本体価格 400 円)		○							○
25	2460820	マイカ板	110 円 本体価格 100 円)	○	○	○	○	○	○	○	○	○
26	8111680	過熱防止サーモ組	770 円 本体価格 700 円)	○		○	○	○	○	○	○	○
	8062680	過熱防止サーモ組	770 円 本体価格 700 円)		○							○
27	8070700	モータ	2,200 円 本体価格 2,000 円)								○	
	8081701	モータ	2,200 円 本体価格 2,000 円)	○		○	○	○	○			
	8082700	モータ	2,200 円 本体価格 2,000 円)		○							○
28	6470020	モーターワッシャーT5. 7	330 円 本体価格 300 円)	○	○	○	○	○	○	○	○	○
	8060710	ファン	1,100 円 本体価格 1,000 円)								○	
29	4770100	ファン	1,100 円 本体価格 1,000 円)	○		○	○	○	○			
	6670100	ファン	1,100 円 本体価格 1,000 円)		○							○
	6370020	モーターワッシャーT1. 6	275 円 本体価格 250 円)	○	○	○	○	○	○	○	○	○
31	6370023	6角ナット(M4)	275 円 本体価格 250 円)	○	○	○	○	○	○	○	○	○
32	8060720	モーターリード線	550 円 本体価格 500 円)								○	
	8061720	モーターリード線	550 円 本体価格 500 円)	○		○	○	○	○			
	4670010	モーターリード線	550 円 本体価格 500 円)		○							○
33	8190750	ルームサーモ	550 円 本体価格 500 円)								○	
	8061750	ルームサーモ	550 円 本体価格 500 円)	○		○	○	○	○			
	4670400	ルームサーモ	550 円 本体価格 500 円)		○							○
34	8140800	電源コード	880 円 本体価格 800 円)	○	○	○	○	○	○	○	○	○
35	8161731	ファンスペーサ	550 円 本体価格 500 円)	○		○	○	○	○	○	○	○
	8163731	ファンスペーサ	660 円 本体価格 600 円)		○							○

※タンク口金付