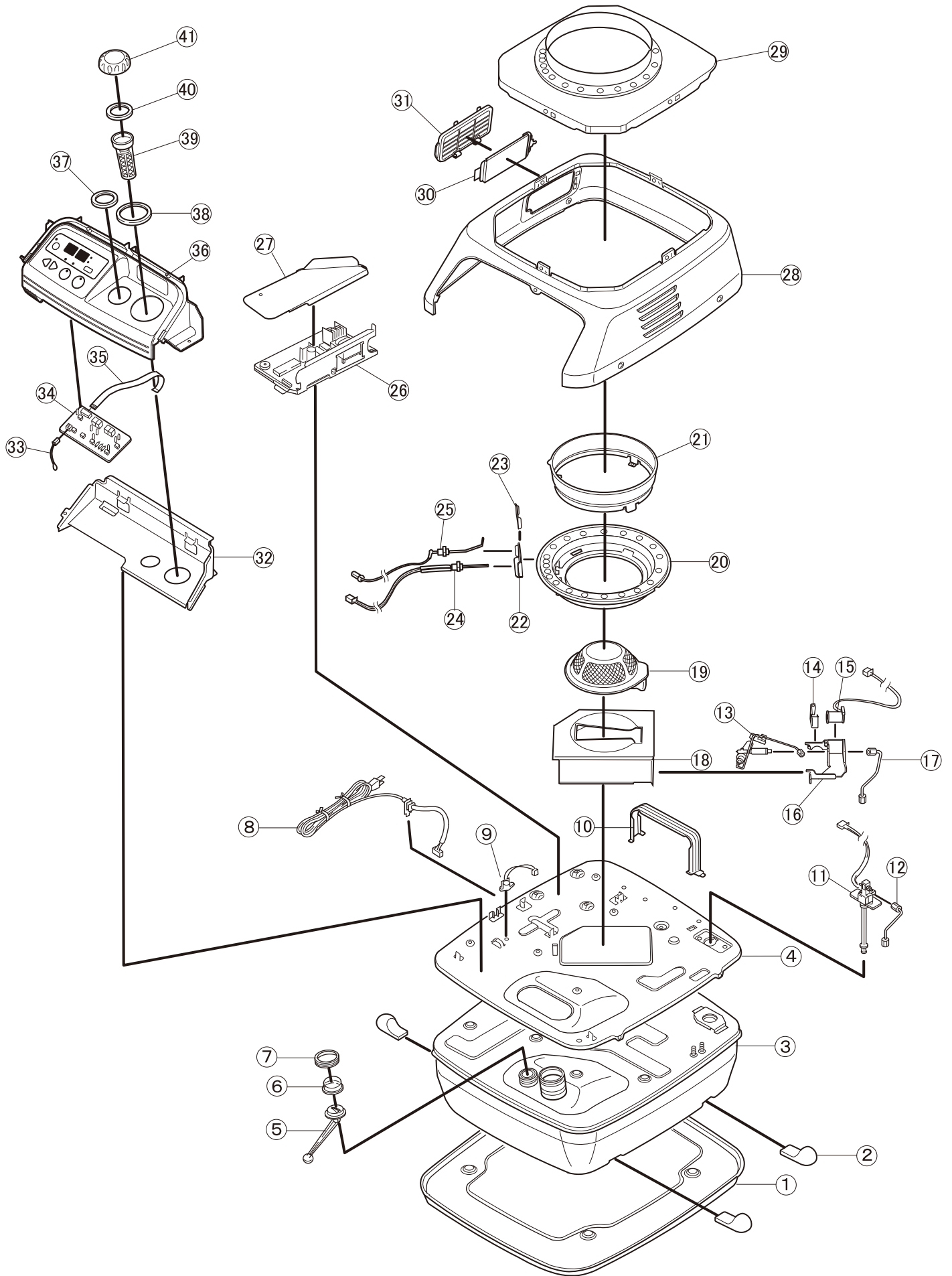


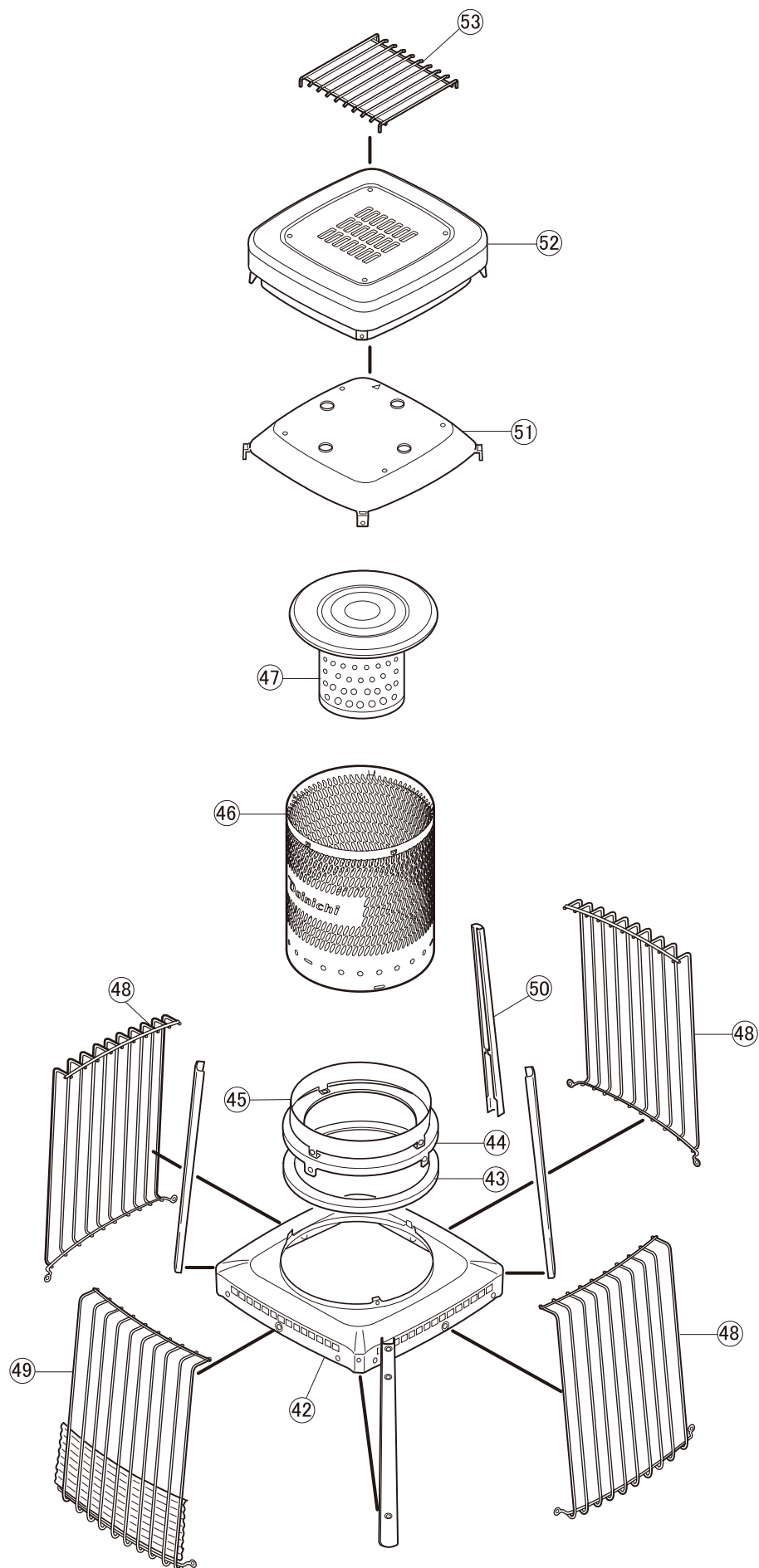
FM-107N

■ 分解図(燃烧部)



FM-107N

■ 分解図(ガード部)



■部品表 FM-107N(グレー)

【燃焼部】

図番	商品名	価格 (税抜)	H:グレー	
			FM-107N	H
1	1990600 置台(グレー・ベージュ)	1,600円	○	
2	1810020 タンクゴム足(グレー・ベージュ)	500円	○	
3	1910004 タンク(グレー)	9,000円	○	
4	1910401 架台	1,800円	○	
5	1910313 油量表(グレー)	700円	○	
6	1810320 油量表ガラス	400円	○	
7	1010330 油量表フタ	100円	○	
8	1880400 電源コード(グレー・ベージュ)	900円	○	
9	1880101 感震器	1,000円	○	
10	1960810 バーナー枠支持金具	500円	○	
11	1920003 電磁ポンプ	4,000円	○	
12	1820100 安全弁パイプ	800円	○	
13	1930004 気化器	6,500円	○	
14	1930050 気化器押さえ金具	100円	○	
15	1930101 電磁コイル	1,300円	○	
16	1930041 気化器取付板	600円	○	
17	1930201 ニゲパイプ	600円	○	
18	1940031 バーナボックス組	1,000円	○	
19	1940001 バーナ	4,000円	○	
20	1940011 バーナー遮熱板組	2,400円	○	
21	1940012 保炎板	1,000円	○	
22	1940300 碍子遮熱板	300円	○	
23	1940400 碍子取付金具	300円	○	
24	1940101 点火ヒータ	1,800円	○	
25	1940201 フレームロッド	700円	○	
26	1950011 メイン基板	8,000円	○	
27	1850010 基板遮熱板	500円	○	
28	1960804 バーナー枠(グレー)	3,800円	○	
29	1961311 反射板内遮熱板	800円	○	
30	1960908 フィルター中板(シルバー)	800円	○	
31	1961603 エアフィルター(グレー)	500円	○	
32	1950501 操作盤遮熱板	800円	○	
33	1980203 ルームサーモ	500円	○	
34	1950103 操作基板	2,500円	○	
35	1950210 フラットケーブル	500円	○	
36	1950226 操作盤(グレー)	1,800円	○	
37	1861520 油量表ケースパッキン(グレー・ベージュ)	250円	○	
38	1861510 給油口ケースパッキン(グレー・ベージュ)	300円	○	
39	1810200 油フィルター	500円	○	
40	1810110 給油口パッキン	500円	○	
41	1810112 給油口フタ(グレー)	1,100円	○	

【ガード部】

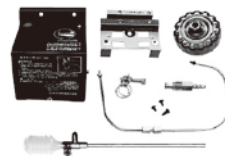
図番	商品名	価格 (税抜)	H:グレー	
			FM-107N	H
42	1961300 反射板	2,000円	○	
43	1961211 放熱筒下筒(組)	1,000円	○	
44	1961220 放熱筒中筒	1,000円	○	
45	1961230 遮風板	500円	○	
46	1961204 放熱筒	2,100円	○	
47	1961101 放熱器	3,000円	○	
48	1960600 ガードA	950円	○	
49	1960700 ガードB(遮熱板付き)	1,100円	○	
50	1960400 ガード支柱	600円	○	
51	1960206 整流板上(グレー)	1,200円	○	
52	1960119 上面板(グレー)	4,500円	○	
53	1790500 上面板ガード	850円	○	

■別売部品

商品コード	商品名	価格 (税別)	H:グレー	
			FM-107N	H
1890400	1890400 スポイト	400円	○	
1990700	1990700 キャスター	4,500円	○	
1790800	1790800 本体カバー	3,500円	○	
7190003	7190003 OP-60 オイルパス	11,000円	○	
7190012	7190012 接続パイプ	950円	○	
7190022	7190022 給油口フタ	1,200円	○	
7190032	7190032 送油パイプ組	850円	○	

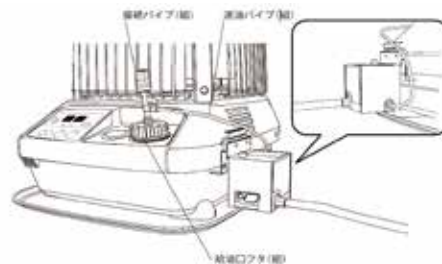
OP-60

〈セット内容〉



- オイルパス本体
- オイルパス接続パイプ
- オイルパス用給油口フタ
- オイルパス取付板
- 送油パイプ
- フレアーパイプ
- フレアーボルト
- ワイヤーバンド
- ネジ3本

〈取付図〉



ダイニチ工業株式会社

〒950-1295 新潟市南区北田中780-6

ダイニチ工業ホームページ <https://www.dainichi-net.co.jp/>

販売店様用ホームページ <https://www.dainichi-net.co.jp/~hanbai/>

お客様ご相談窓口

TEL 0120-468-110

FAX 0120-468-220

受付時間

11月～1月 9:00～19:00(土曜は17:00まで 日曜・祝日・年末年始は除く)

2月～10月 9:00～12:00、13:00～17:00(土曜・日曜・祝日は除く)