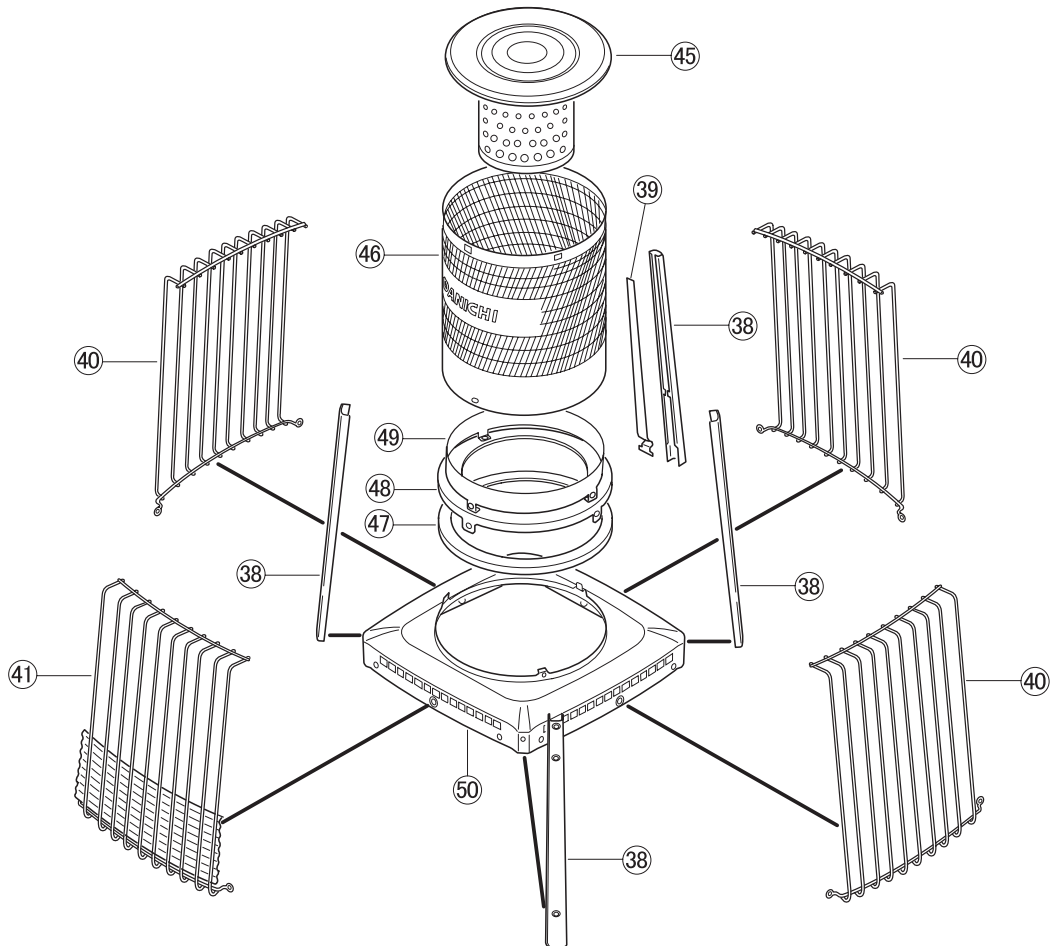
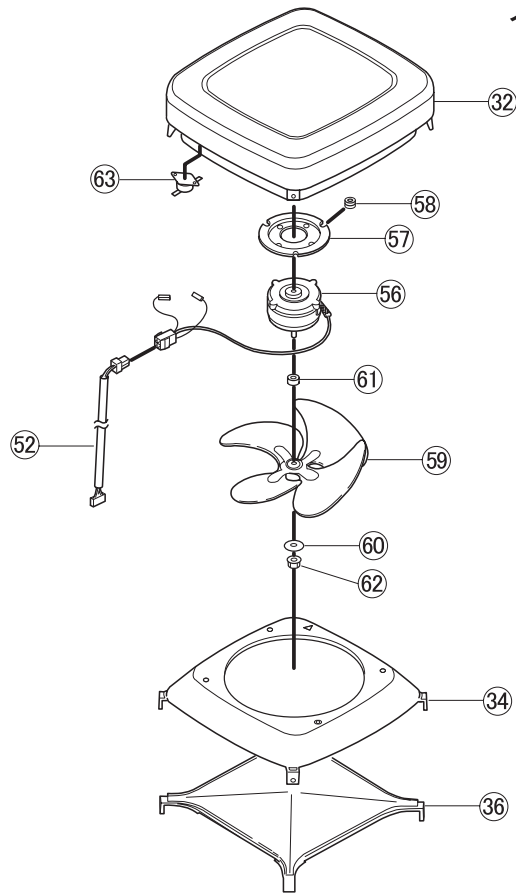
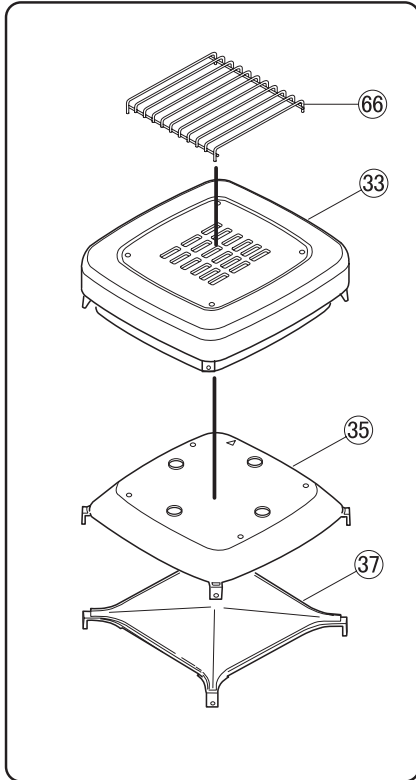


■ 分解図(ガード部FM-195F・FM-195N・FM-105F・KDM-105F)

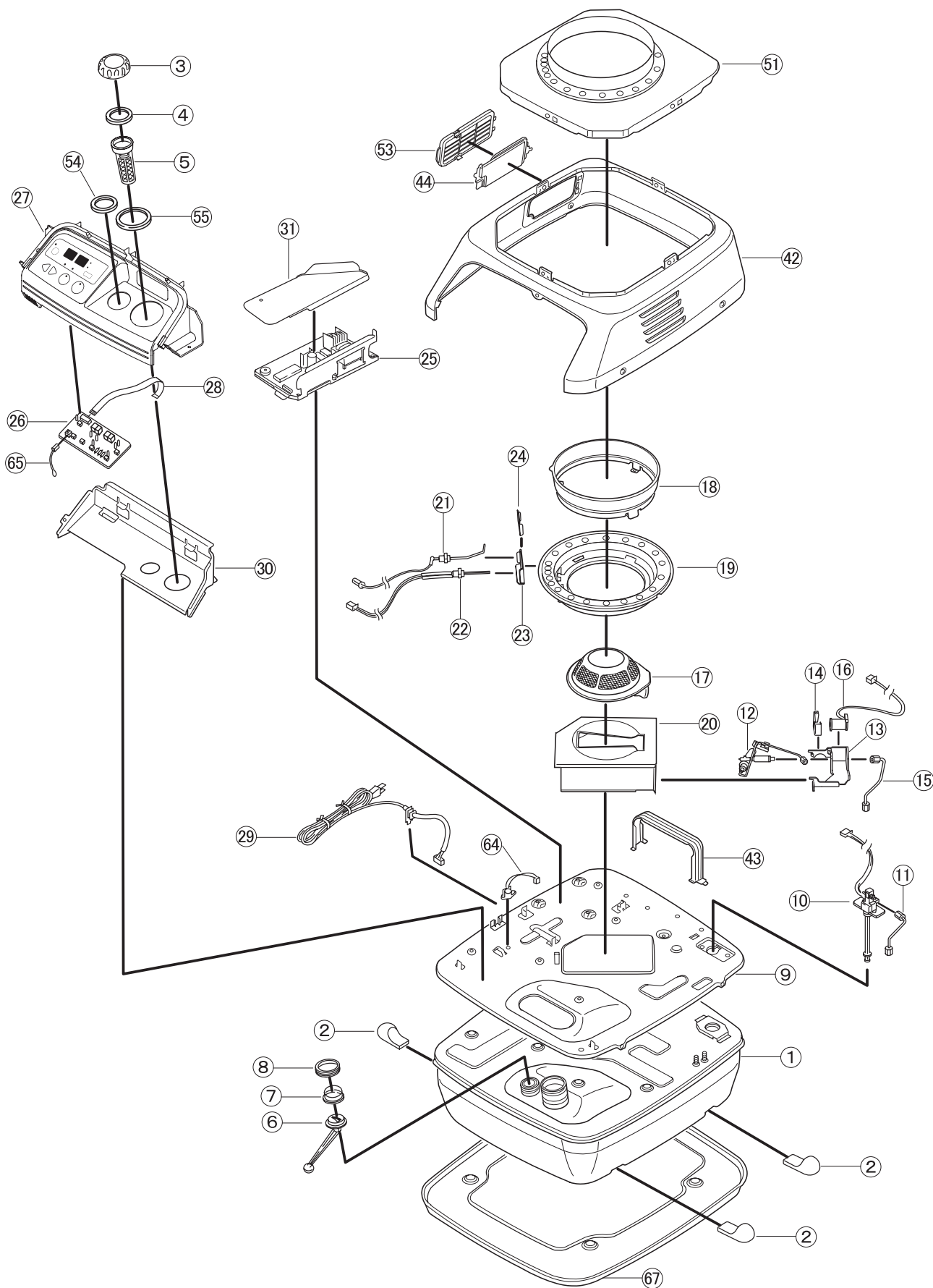
イラストはFM-195F

FM-195N



■ 分解図(燃烧部FM-195F・FM-195N・FM-105F・KDM-105F)

イラストはFM-195F



■部品表 (No.1)

図番	商 品 名	商 品 名	価 格 (税抜き)	FM-195F	FM-195N	FM-105F	KDM-105F
1	1810004	1810004 タンク(グレー) ※1	9,000円	○	○		
	1810007	1810007 タンク(シルバー) ※1	9,000円	○			
	1910008	1910008 タンク(シルバー) ※1	9,000円			○	
	1910004	1910004 タンク(グレー) ※1	9,000円			○	
	1910007	1910007 タンク(グレー) ※1	9,000円				○
2	1810020	1810020 タンクゴム足(グレー・ベージュ)	500円	○	○	○	○
3	1810111	1810111 給油口フタ(シルバー) ※2	1,100円	○		○	
	1810112	1810112 給油口フタ(グレー) ※2	1,100円	○	○	○	
	1810108	1810108 給油口フタ(グレー) ※2	1,100円				○
4	1810110	1810110 給油口パッキン	500円	○	○	○	○
5	1810200	1810200 油フィルター	500円	○	○	○	○
6	1810312	1810312 油量計(グレー)	700円	○	○		
	1910313	1910313 油量計(グレー)	700円			○	○
7	1810320	1810320 油量計ガラス	400円	○	○	○	○
8	1010330	1010330 油量計フタ	100円	○	○	○	○
9	1810401	1810401 架台	2,000円	○	○		
	1910401	1910401 架台	1,800円			○	○
10	1820002	1820002 電磁ポンプ	4,000円	○	○		
	1920003	1920003 電磁ポンプ	4,000円			○	○
11	1820100	1820100 安全弁パイプ	800円	○	○	○	○
12	1830003	1830003 気化器	6,500円	○	○		
	1930004	1930004 気化器	6,500円			○	○
13	1930041	1930041 気化器取付板	600円	○	○	○	○
14	1930050	1930050 気化器押さえ金具	100円	○	○	○	○
15	1830201	1830201 ニゲパイプ	600円	○	○		
	1930201	1930201 ニゲパイプ	600円			○	○
16	1830101	1830101 電磁コイル	1,300円	○	○		
	1930101	1930101 電磁コイル	1,300円			○	○
17	1840001	1840001 バーナ	4,000円	○	○		
	1940001	1940001 バーナ	4,000円			○	○
18	1840012	1840012 保炎板	1,200円	○	○		
	1940012	1940012 保炎板	1,000円			○	○
19	1840011	1840011 バーナー遮熱板(組)	2,400円	○	○		
	1940011	1940011 バーナー遮熱板(組)	2,400円			○	○

※1 タンクゴム足付 ※2 パッキン付

■部品表 (No. 2)

図番	商 品 名	商 品 名	価 格 (税抜き)	FM-195F	FM-195N	FM-105F	KDM-105F
20	1840031	バーナボックス(組)	1,000円	○	○		
	1940031	バーナボックス(組)	1,000円			○	○
21	1840201	フレームロッド	700円	○	○		
	1940201	フレームロッド	700円			○	○
22	1940101	点火ヒータ	1,800円	○	○	○	○
23	1940300	碍子遮熱板	300円	○	○	○	○
24	1940400	碍子取付金具	300円	○	○	○	○
25	1950011	メイン基板	8,000円	○	○	○	○
26	1850103	操作基板	2,500円	○	○		
	1950103	操作基板	2,500円			○	○
27	1850217	操作盤(シルバー)※3	1,800円	○			
	1850218	操作盤(グレー)※3	1,800円	○			
	1850219	操作盤(グレー)※3	1,800円		○		
	1950218	操作盤(シルバー)※3	1,800円			○	
	1950219	操作盤(グレー)※3	1,800円			○	
	1950220	操作盤(グレー)※3	1,800円				○
28	1850210	フラットケーブル	500円	○	○		
	1950210	フラットケーブル	500円			○	○
29	1880400	電源コード/グレー・ベージュ	900円	○	○	○	○
30	1850501	操作盤遮熱板	800円	○	○		
	1950501	操作盤遮熱板	800円			○	○
31	1850010	基板遮熱板	500円	○	○	○	○
32	1860113	上面板(シルバー)	4,500円	○			
	1860114	上面板(グレー)	4,500円	○			
	1960112	上面板(シルバー)	4,500円			○	
	1960113	上面板(グレー)	4,500円			○	
	1960114	上面板(グレー)	4,500円				○
33	1860115	上面板(グレー)	4,500円		○		
34	1860210	整流板上(シルバー)	1,100円	○			
	1860205	整流板上(グレー)	1,100円	○			
	1960210	整流板上(シルバー)	1,000円			○	
	1960205	整流板上(グレー)	1,000円			○	
	1960209	整流板上(グレー)	1,000円				○
35	1860206	整流板上(グレー)	1,200円		○		

※3 操作プレート付

■部品表 (No. 3)

図番	商 品 コード	商 品 名	価 格 (税抜き)	FM- 195F	FM- 195N	FM- 105F	KDM- 105F
36	1860300	1860300 整流板下	700円	○			
	1960300	1960300 整流板下	650円			○	○
37	1860302	1860302 整流板下	1,000円		○		
38	1860400	1860400 ガード支柱	600円	○	○		
	1960400	1960400 ガード支柱	600円			○	○
39	1860500	1860500 コード遮熱板	300円	○			
	1960500	1960500 コード遮熱板	300円			○	○
40	1860600	1860600 ガードA	1,000円	○	○		
	1960600	1960600 ガードA	950円			○	○
41	1860700	1860700 ガードB(遮熱板付)	1,200円	○	○		
	1960700	1960700 ガードB(遮熱板付)	1,100円			○	○
42	1860807	1860807 バーナ枠(シルバー)	4,600円	○			
	1860804	1860804 バーナ枠(グレー)	4,600円	○	○		
	1960808	1960808 バーナ枠(シルバー)	3,800円			○	
	1960804	1960804 バーナ枠(グレー)	3,800円			○	
	1960807	1960807 バーナ枠(グレー)	3,800円				○
43	1860810	1860810 バーナ枠支持金具	500円	○	○		
	1960810	1960810 バーナ枠支持金具	500円			○	○
44	1860907	1860907 フィルター中板(シルバー)	800円	○			
	1860904	1860904 フィルター中板(グレー)	800円	○	○		
	1960908	1960908 フィルター中板(シルバー)	800円			○	
	1960904	1960904 フィルター中板(グレー)	800円			○	
	1960907	1960907 フィルター中板(グレー)	800円				○
45	1861101	1861101 放熱器	3,500円	○	○		
	1961101	1961101 放熱器	3,000円			○	○
46	1861203	1861203 放熱筒	2,500円	○	○		
	1961203	1961203 放熱筒	2,100円			○	○
47	1861211	1861211 放熱筒下筒(組)	1,100円	○	○		
	1961211	1961211 放熱筒下筒(組)	1,000円			○	○
48	1861220	1861220 放熱筒中筒	1,100円	○	○		
	1961220	1961220 放熱筒中筒	1,000円			○	○
49	1861230	1861230 遮風板	800円	○	○		
	1961230	1961230 遮風板	500円			○	○

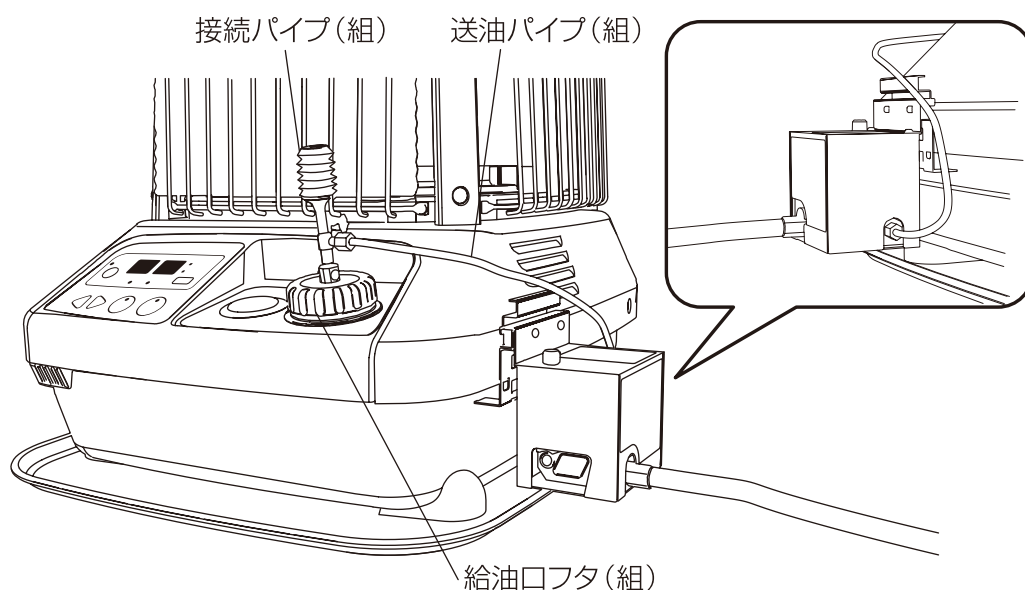
■部品表 (No.4)

図番	商 品 コード	商 品 名	価 格 (税抜き)	FM- 195F	FM- 195N	FM- 105F	KDM- 105F
50	1861300	1861300 反射板	2,500円	○	○		
	1961300	1961300 反射板	2,000円			○	○
51	1861311	1861311 反射板内遮熱板	850円	○	○		
	1961311	1961311 反射板内遮熱板	800円			○	○
52	1861401	1861401 ファンサーモリード線	1,000円	○			
	1961401	1961401 ファンサーモリード線	900円			○	○
53	1861605	1861605 エアークフィルタ(シルバー)	500円	○			
	1861603	1861603 エアークフィルタ(グレー)	500円	○	○		
	1961605	1961605 エアークフィルタ(シルバー)	500円			○	
	1961603	1961603 エアークフィルタ(グレー)	500円			○	
	1961604	1961604 エアークフィルタ(グレー)	500円				○
54	1861520	1861520 油計ケースパッキン(グレー・ベージュ)	250円	○	○	○	○
55	1861510	1861510 給油口ケースパッキン(グレー・ベージュ)	300円	○	○	○	○
56	1870001	1870001 モーター	4,500円	○			
	1970000	1970000 モーター	4,500円			○	○
57	1870300	1870300 モーター取付板	450円	○		○	○
58	1870310	1870310 モーターゴムブッシュ	100円	○		○	○
59	1670101	1670101 ファン(新)	1,500円	○			
	1970100	1970100 ファン	1,500円			○	○
60	6370020	6370020 モーターワッシャーT1.6	250円	○		○	○
61	6470020	6470020 モーターワッシャーT5.7	300円	○		○	○
62	6370023	6370023 6角ナット(M4)	250円	○		○	○
63	1870200	1870200 過熱防止サーモ	500円	○			
	1970200	1970200 過熱防止サーモ	500円			○	○
64	1880101	1880101 感震器	1,000円	○	○	○	○
65	1880203	1880203 ルームサーモ	500円	○	○		
	1980203	1980203 ルームサーモ	500円			○	○
66	1890500	1890500 上面板ガード	850円		○		
67	1890600	1890600 置台(グレー・ベージュ)	1,800円	○	○		
	1990600	1990600 置台(グレー・ベージュ)	1,600円			○	○

別売部品

商品コード	商 品 名	価 格 (税抜き)	FM-195F	FM-195N	FM-105F	KDM-105F
1890700	1890700 キャスター	4,500円	○	○		
1990700	1990700 キャスター	4,500円			○	○
1690800	1690800 本体カバー	3,500円	○	○		
1790800	1790800 本体カバー	3,500円			○	○
1891000	1891000 排気筒取付セット	3,500円	○	○		
7190003	OP-60 オイルパス	11,000円	○	○	○	○
4291903	灯油ホースセット(40L専用、2.5m)	1,700円	○	○	○	○
1890400	1890400 スポイト	400円	○	○	○	○

オイルパス OP-60



7190012	7190012 接続パイプ(組)	950円	○	○	○	○
7190022	7190022 給油口フタ(組)	1,200円	○	○	○	○
7190032	7190032 送油パイプ(組)	850円	○	○	○	○



〒950-1295 新潟市南区北田中780-6
ホームページ <http://www.dainichi-net.co.jp/>

お客様
ご相談
窓口

0120-468-110

受付時間(自動車電話や携帯電話では通じない事があります。)

11月～1月 9:00～19:00(土曜は17:00まで)(日・祭日・年末年始は除く)

2月～10月 9:00～12:00 13:00～17:00(土・日・祝日は除く)



* 9 0 1 4 0 2 1 *

FMパーツリスト'12