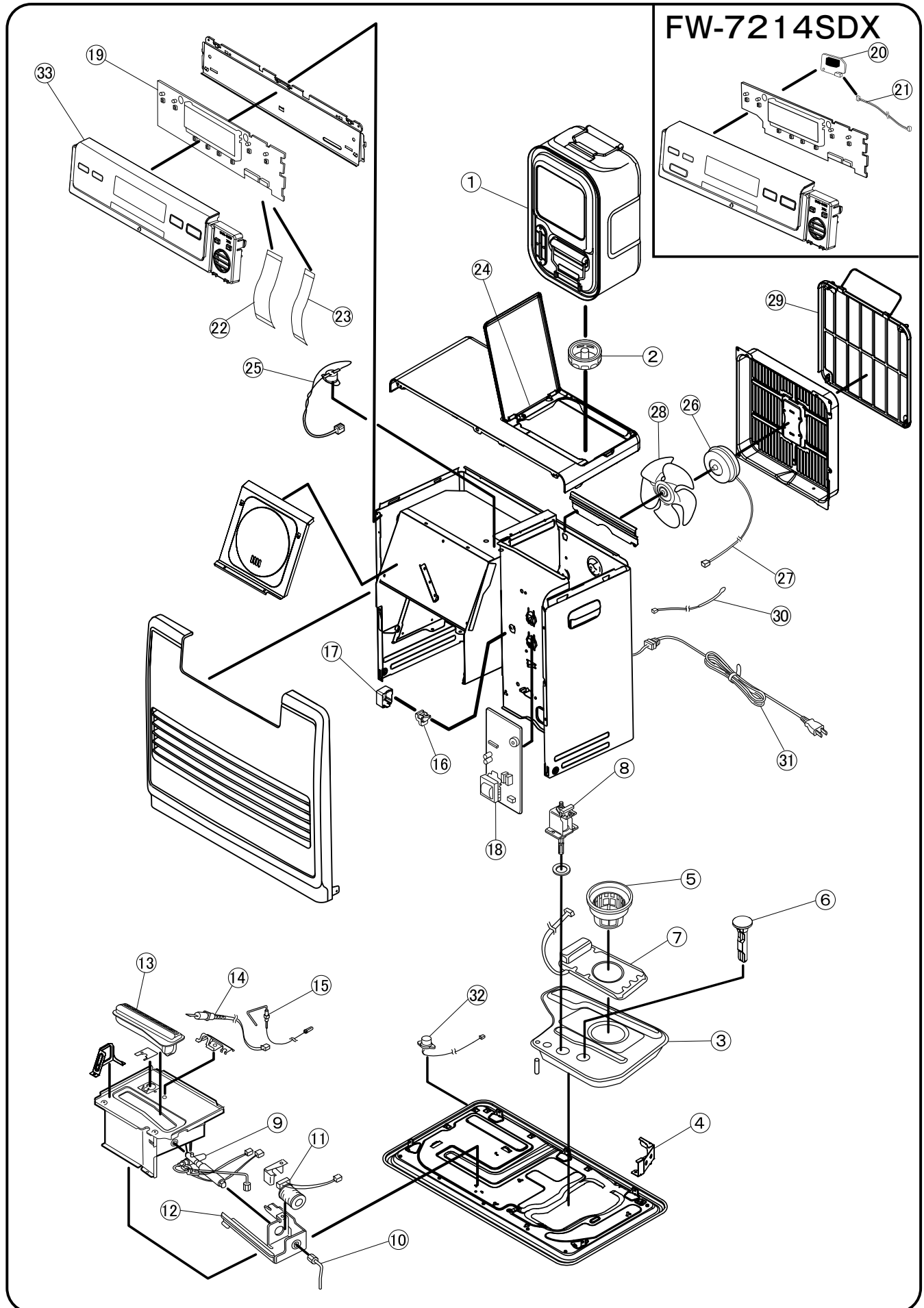


# 部品構成(FW-72DX2・FW-7214SDX)

## ■分解図



# 2014 パーツリスト FW-72DX2・7214SDX

## ■パーツ表

図番	商 品 コ ー ド	商 品 名	価 格(税抜)	FW-72DX2	FW-7214SDX
1	8123100	8123100 カートリッジタンク ※1	4,000円(税抜)	○	○
2	8100110	8100110 タンク口金	800円(税抜)	○	○
3	8153120	8153120 油受皿	2,000円(税抜)	○	○
4	8133120	8133120 油受皿押え金具	500円(税抜)	○	○
5	8091130	8091130 油フィルター(赤)	500円(税抜)	○	○
6	8153140	8153140 液面センサ	800円(税抜)	○	○
7	8151140	8151140 油量センサ	3,500円(税抜)	○	○
8	8033201	8033201 電磁ポンプ	2,000円(税抜)	○	○
9	8133300	8133300 気化器	3,000円(税抜)	○	○
10	8073310	8073310 ニゲパイプ	400円(税抜)	○	○
11	8133320	8133320 電磁コイル	1,300円(税抜)	○	○
12	6730300	6730300 気化器取付台	500円(税抜)	○	○
13	8133400	8133400 バーナ	2,000円(税抜)	○	○
14	8133410	8133410 点火ヒータ	1,600円(税抜)	○	○
15	8173422	8173422 フレームロッド	700円(税抜)	○	○
16	8133150	8133150 タンクセンサ	1,500円(税抜)	○	○
17	8133151	8133151 タンクセンサカバー(ホワイト)	500円(税抜)	○	○
18	8163508	8163508 メイン基板	4,800円(税抜)	○	
	8173501	8173501 メイン基板	4,800円(税抜)		○
19	8163513	8163513 操作基板	2,500円(税抜)	○	
	8173511	8173511 操作基板	2,500円(税抜)		○
20	8171970	8171970 人感センサ	2,000円(税抜)		○
21	8173971	8173971 人感センサリード線	500円(税抜)		○
22	8093522	8093522 フラットケーブル24P	400円(税抜)	○	○
23	8163521	8163521 フラットケーブル10P	400円(税抜)	○	○
24	8023629	8023629 枠フタシャフト	200円(税抜)	○	○
25	8033680	8033680 過熱防止サーモ(組)	700円(税抜)	○	○
26	8023700	8023700 モータ	2,000円(税抜)	○	○
27	8023720	8023720 モータリード線	500円(税抜)	○	○
28	8033710	8033710 ファン	1,000円(税抜)	○	○
29	8033740	8033740 ファンフィルター	1,200円(税抜)	○	○
30	8024750	8024750 ルームサーモ	500円(税抜)	○	○
31	8133801	8133801 電源コード	800円(税抜)	○	○
32	8073810	8073810 感震器	600円(税抜)	○	○
33	8163553	8163553 操作盤(ホワイト)	2,500円(税抜)	○	
	8173550	8173550 操作盤(ホワイト)	2,500円(税抜)		○

※1 タンク口金付き