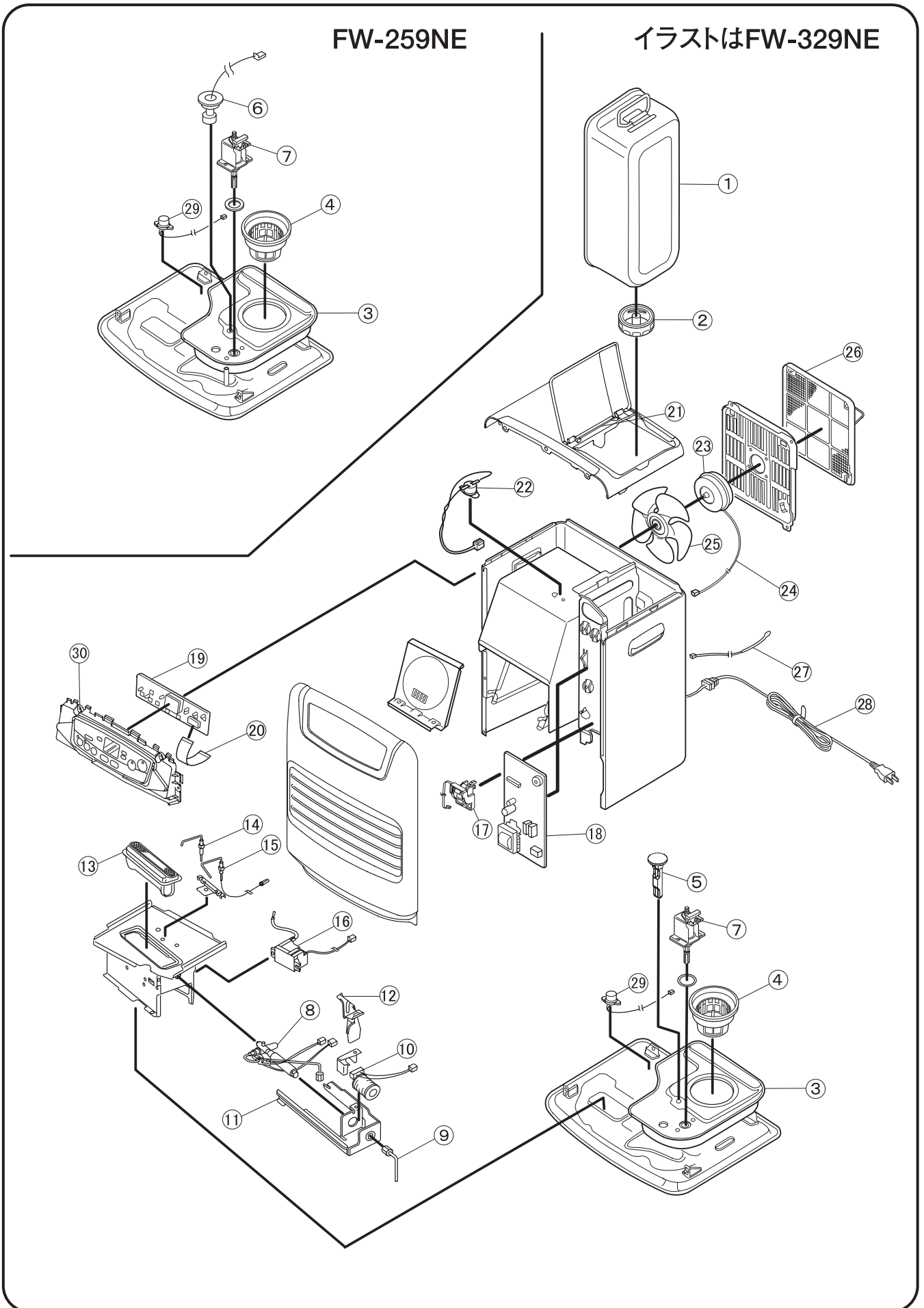


部品構成〔FW-259NE・FW-329NE・FW-439NE〕

■分解図



2013 パーツリスト FW-259NE・FW-329NE・FW-439NE

■パーツ表

図番	商 品 コ ー ド	商 品 名	価 格 (税抜)	FW- 259NE	FW- 329NE	FW- 439NE
1	8140100	カートリッジタンク ※1	3,000円	○		
	8121101	カートリッジタンク ※1	3,000円		○	○
2	8100110	タンク口金	800円	○	○	○
3	8140120	油受皿	2,000円	○		
	8141120	油受皿	2,000円		○	
	8162120	油受皿	2,000円			○
4	8090130	油フィルター(黄)	500円	○		
	8091130	油フィルター(赤)	500円		○	○
5	8141150	液面センサ	800円		○	○
6	4810400	フロートスイッチ	800円	○		
7	8060200	電磁ポンプ	2,000円	○		
	8031200	電磁ポンプ	2,000円		○	
	8042201	電磁ポンプ	2,000円			○
8	8041300	気化器	3,000円	○	○	○
9	8060310	ニゲパイプ	400円	○		○
	8061310	ニゲパイプ	400円		○	
10	8131320	電磁コイル	1,300円	○	○	○
11	6730300	気化器取付台	500円	○	○	○
12	8071350	気化器保護カバー	350円	○	○	
13	8100400	バーナ	2,000円	○		
	8061400	バーナ	2,000円		○	
	8042400	バーナ	2,000円			○
14	8061410	点火プラグ	600円	○	○	
	8162410	点火プラグ	600円			○
15	8170420	フレイムロッド	700円	○		
	8171422	フレイムロッド	700円		○	
	8172422	フレイムロッド	700円			○
16	8080460	イグナイター	2,000円	○	○	
	8162460	イグナイター	2,000円			○
17	8131150	タンクセンサ	1,500円	○	○	○
18	8160500	メイン基板	3,800円	○		
	8162501	メイン基板	3,800円		○	○
	8140510	操作基板	2,500円	○		
19	8131510	操作基板	2,500円		○	
	8132510	操作基板	2,500円			○
	8063520	フラットケーブル	400円	○		
20	8061520	フラットケーブル	400円		○	○
	8023629	枠フタシャフト	200円	○	○	○
22	8111680	過熱防止サーモ(組)	700円	○	○	
	8062680	過熱防止サーモ(組)	700円			○
	8070700	モータ	2,000円	○		
23	8081701	モータ	2,000円		○	
	8082700	モータ	2,000円			○
	8060720	モータリード線	500円	○		
24	8061720	モータリード線	500円		○	
	8161720	モータリード線	500円			○
	8060710	ファン	1,000円	○		
25	4770100	ファン	1,000円		○	
	6670100	ファン	1,000円			○
	8060740	ファンフィルター	1,000円	○		
26	4670300	ファンフィルター	1,000円		○	
	6670300	ファンフィルター	1,000円			○
	8060750	ルームサーモ	500円	○		
27	8061750	ルームサーモ	500円		○	○
	8140800	電源コード	800円	○		
	8141800	電源コード	800円		○	
28	8061800	電源コード	800円			○
	8150810	感震器	600円	○		
	4780100	感震器	600円		○	○
30	8160542	操作盤(ホワイト)	1,600円	○		
	8160543	操作盤(ローズ)	1,600円	○		
	8160544	操作盤(ブラック)	1,600円	○		
	8160545	操作盤(レッド)	1,600円	○		
	8161544	操作盤(シルバー)	1,600円		○	
	8161545	操作盤(ホワイト)	1,600円		○	
	8161555	操作盤(ブラウン)	1,600円		○	
	8162550	操作盤(シルバー)	1,600円			○
	8162551	操作盤(ホワイト)	1,600円			○

※1 タンク口金付き