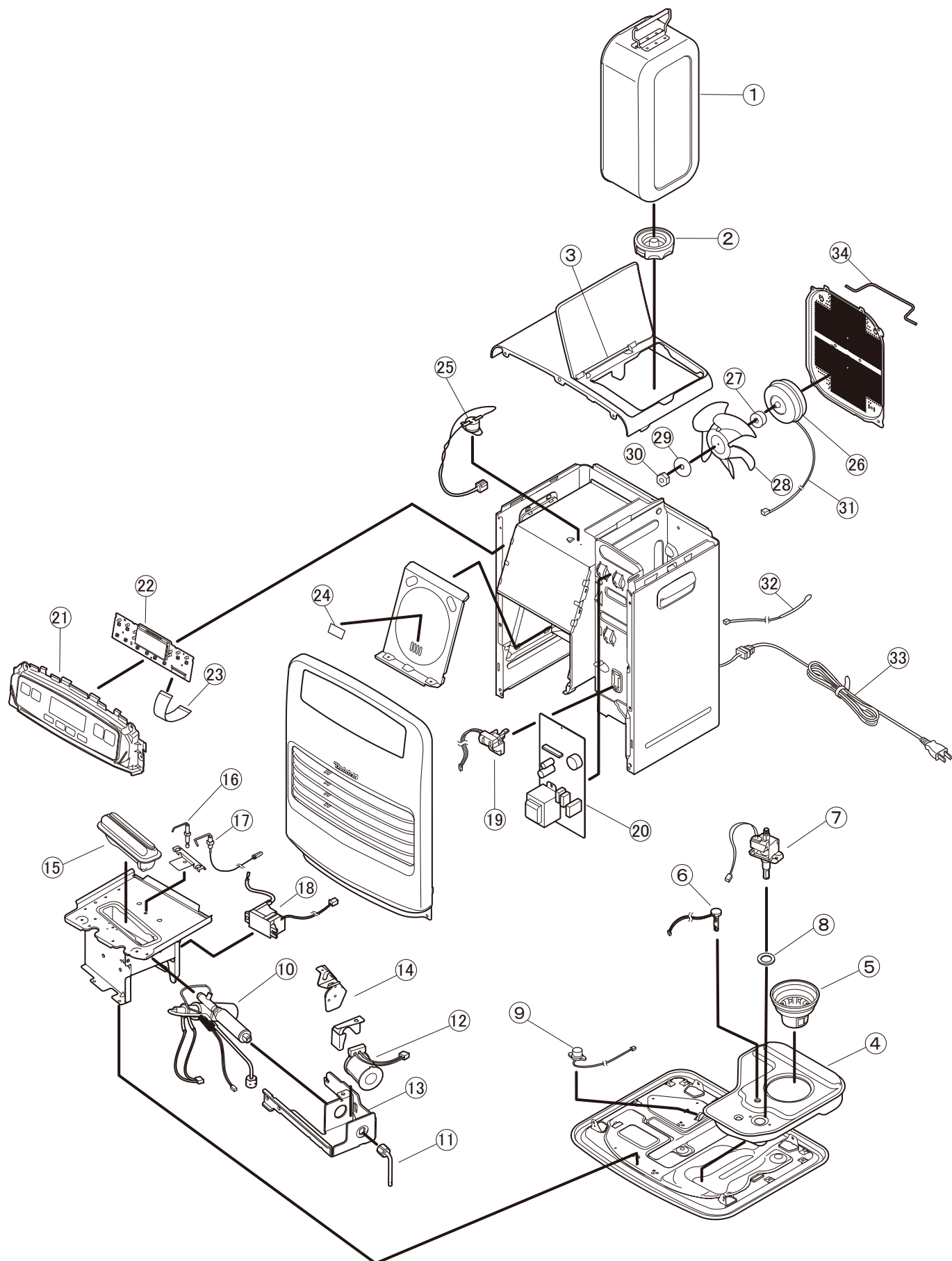


FW-3323KC·FW-C3323KC

■ 分解図



■部品表

H:グレー K:ブラック

図番	商品コード	商品名	希望小売価格(本体価格)	FW-3323KC	FW-C3323KC
				H	K
1	8201100	カートリッジタンク ※タンク口金付	4,400 円 (4,000 円)	○	○
2	8100110	タンク口金	1,100 円 (1,000 円)	○	○
3	8023629	枠フタシャフト	220 円 (200 円)	○	○
4	8141120	油受皿	2,200 円 (2,000 円)	○	○
5	8091130	油フィルター	660 円 (600 円)	○	○
6	8141150	液面センサ	880 円 (800 円)	○	○
7	8201200	電磁ポンプ	2,200 円 (2,000 円)	○	○
8	2520010	ポンプパッキン	110 円 (100 円)	○	○
9	4780100	感震器	660 円 (600 円)	○	○
10	8041300	気化器	3,850 円 (3,500 円)	○	○
11	8061310	ニゲパイプ	440 円 (400 円)	○	○
12	8131320	電磁コイル	1,430 円 (1,300 円)	○	○
13	6730300	気化器取付台	550 円 (500 円)	○	○
14	8071350	気化器保護カバー	385 円 (350 円)	○	○
15	8061400	バーナ	2,420 円 (2,200 円)	○	○
16	8061410	点火プラグ	660 円 (600 円)	○	○
17	8171422	フレームロッド_新_S	770 円 (700 円)	○	○
18	8080460	イグナイター	2,200 円 (2,000 円)	○	○
19	8131150	タンクセンサ	1,650 円 (1,500 円)	○	○
20	8261501	メイン基板	5,500 円 (5,000 円)	○	○
21	8261547	操作盤	1,980 円 (1,800 円)	○	
	8261551	操作盤	1,980 円 (1,800 円)		○
22	8261511	操作基板	3,300 円 (3,000 円)	○	○
23	8061520	フラットケーブル	440 円 (400 円)	○	○
24	2460820	マイカ板	110 円 (100 円)	○	○
25	8111680	過熱防止サーモ組	770 円 (700 円)	○	○
26	8081701	モータ	2,200 円 (2,000 円)	○	○
27	6470020	モータワッシャーT5. 7	330 円 (300 円)	○	○
28	4770100	ファン	1,100 円 (1,000 円)	○	○
29	6370020	モータワッシャーT1. 6	275 円 (250 円)	○	○
30	6370023	六角ナット(M4)	275 円 (250 円)	○	○
31	8061720	モータリード線	550 円 (500 円)	○	○
32	8061750	ルームサーモ	550 円 (500 円)	○	○
33	8140800	電源コード	880 円 (800 円)	○	○
34	8161731	ファンスペーサ	550 円 (500 円)	○	○