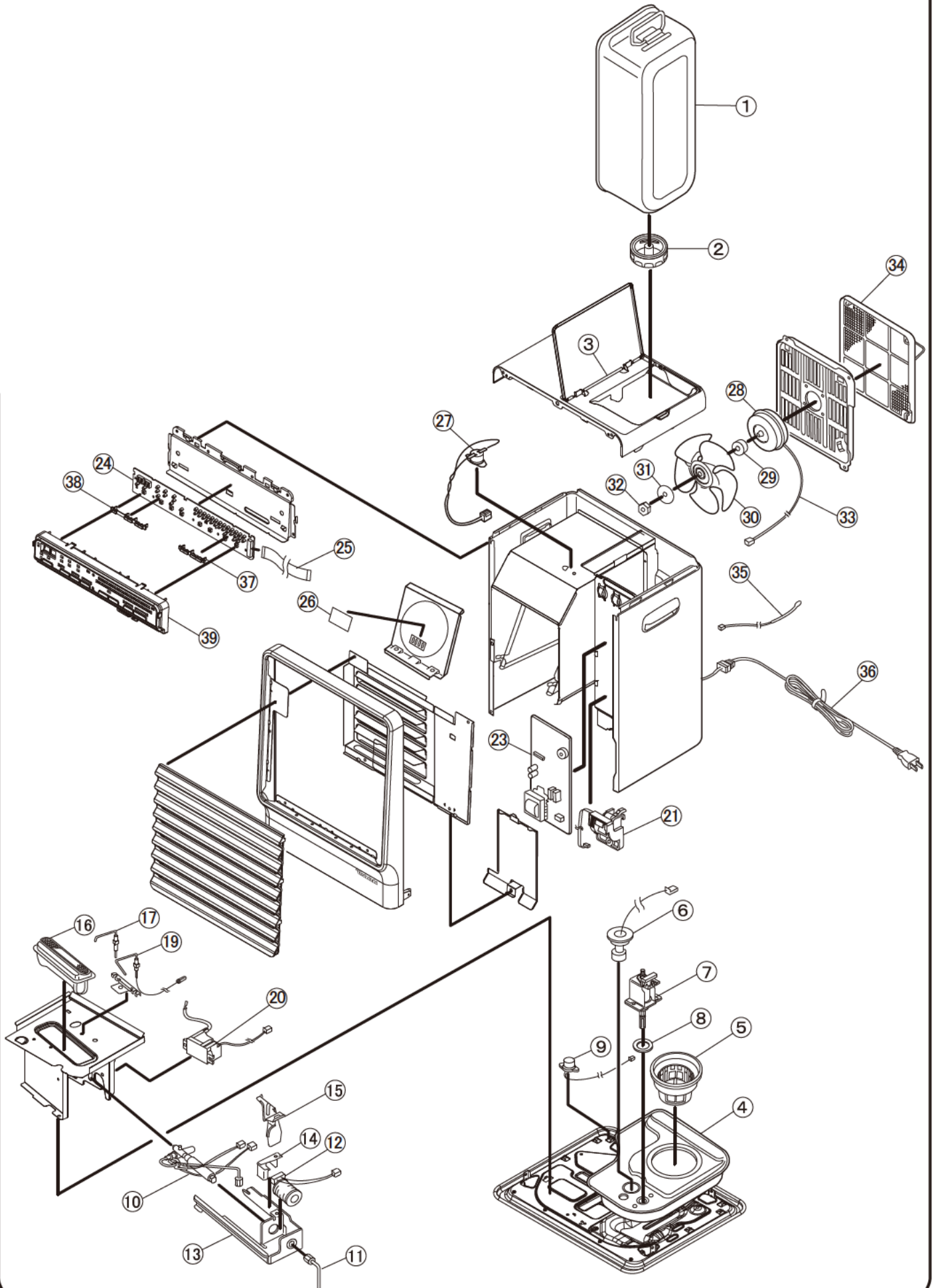


■ 分解図

FX-32ER



■ 部品表

W:ホワイト K:ブラック

図番	商品コード	商品名	希望小売価格(本体価格)	FX-32ER	
				W/K	
1	8201100	カートリッジタンク ※タンク口金付	4,400 円 (4,000 円)		○
2	8100110	タンク口金	1,100 円 (1,000 円)		○
3	8023629	枠フタシャフト	220 円 (200 円)		○
4	8111120	油受皿	2,200 円 (2,000 円)		○
5	8091130	油フィルター	660 円 (600 円)		○
6	4810400	フロートスイッチ	880 円 (800 円)		○
7	8031200	電磁ポンプ	2,200 円 (2,000 円)		○
8	2520010	ポンプパッキン	110 円 (100 円)		○
9	4780100	感震器	660 円 (600 円)		○
10	8041300	気化器	3,850 円 (3,500 円)		○
11	8061310	ニゲパイプ	440 円 (400 円)		○
12	8131320	電磁コイル	1,430 円 (1,300 円)		○
13	6730300	気化器取付台	550 円 (500 円)		○
14	4630400	気化器押え金具	330 円 (300 円)		○
15	8071350	気化器保護カバー	385 円 (350 円)		○
16	8061400	バーナ	2,420 円 (2,200 円)		○
17	8061410	点火プラグ	660 円 (600 円)		○
19	8171422	フレイムロッド_新_S	770 円 (700 円)		○
20	8080460	イグナイター	2,200 円 (2,000 円)		○
21	8131150	タンクセンサ	1,650 円 (1,500 円)		○
23	8161504	メイン基板	4,180 円 (3,800 円)		○
24	8191511	操作基板	2,750 円 (2,500 円)		○
25	8121522	フラットケーブル	440 円 (400 円)		○
26	2460820	マイカ板	110 円 (100 円)		○
27	8111680	過熱防止サーモ組	770 円 (700 円)		○
28	8081701	モータ	2,200 円 (2,000 円)		○
29	6470020	モータワッシャー-T5. 7	330 円 (300 円)		○
30	4770100	ファン	1,100 円 (1,000 円)		○
31	6370020	モータワッシャー-T1. 6	275 円 (250 円)		○
32	6370023	六角ナット(M4)	275 円 (250 円)		○
33	8161720	モータリード線	550 円 (500 円)		○
34	8191740	ファンフィルター	1,980 円 (1,800 円)		○
35	8061750	ルームサーモ	550 円 (500 円)		○
36	8141800	電源コード	880 円 (800 円)		○
37	8121574	LEDレンズ	220 円 (200 円)		○
38	8121575	LEDレンズ(B)	220 円 (200 円)		○
39	8261564	操作盤	2,530 円 (2,300 円)		○

FX前パネル部品名

〔32タイプ〕

