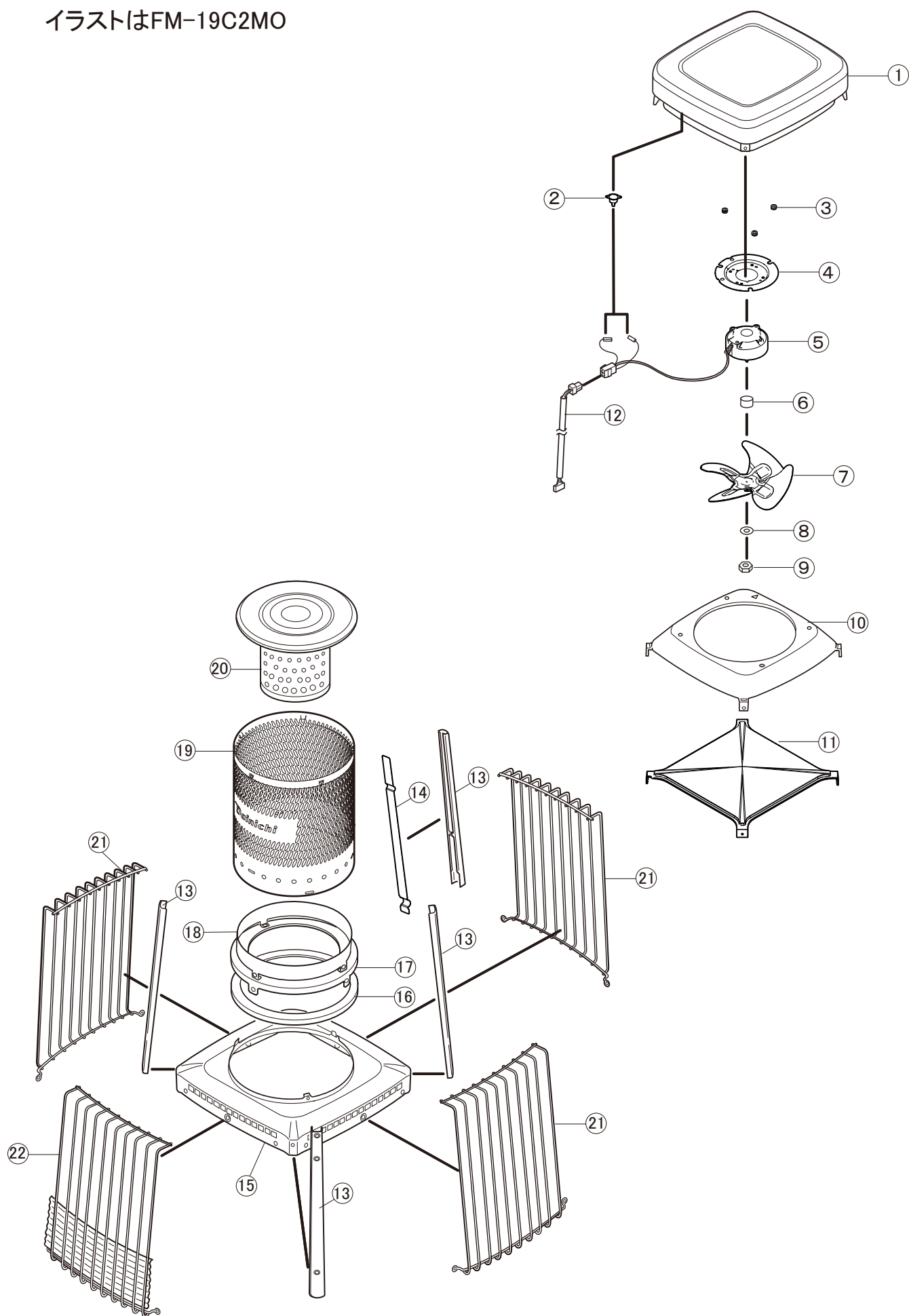


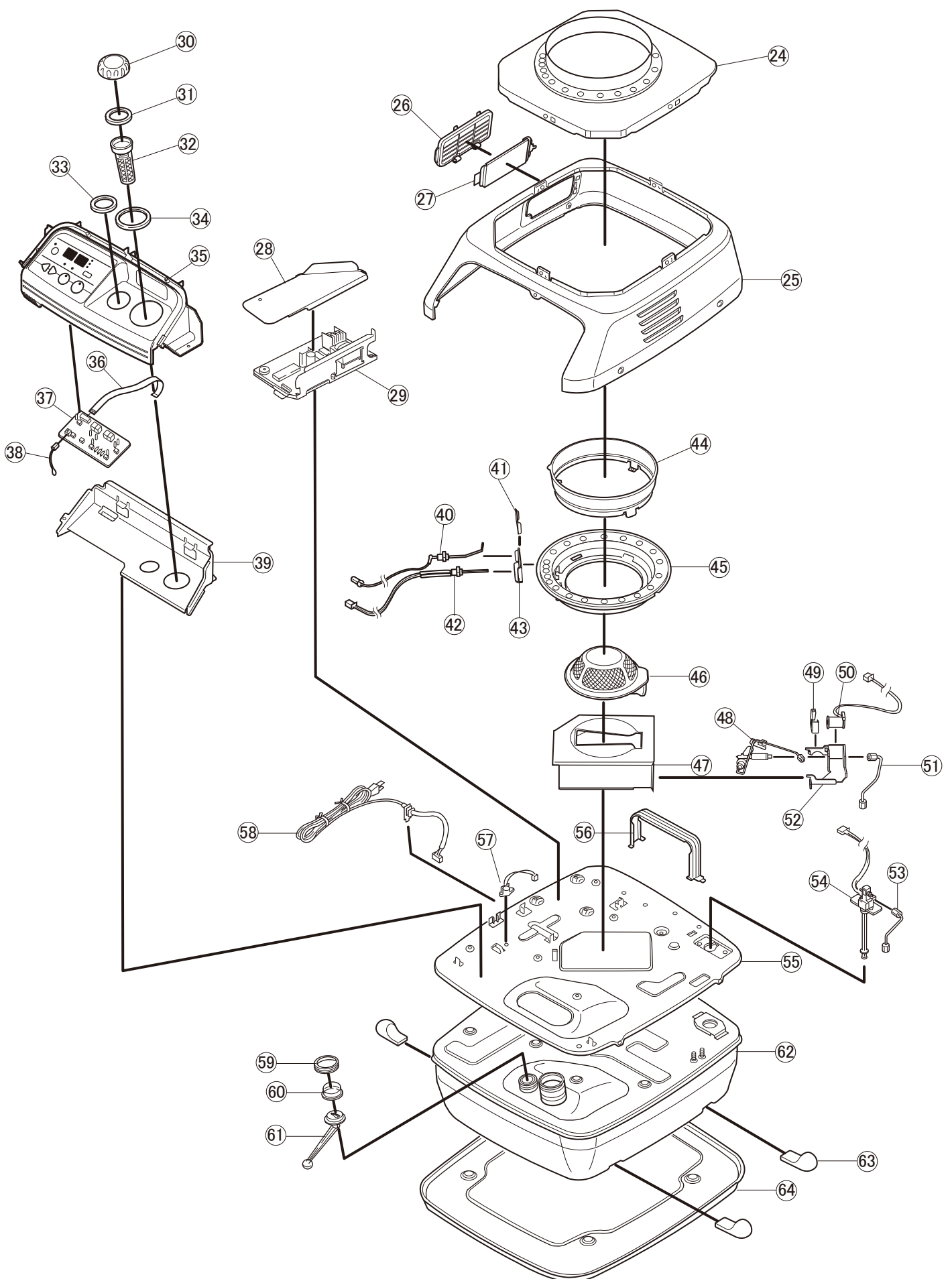
■ 分解図 FM-10C2MO・FM-19C2MO (ガード部)

イラストはFM-19C2MO



■ 分解図 FM-10C2MO・FM-19C2MO (燃烧部)

イラストはFM-19C2MO



■部品表 No.1

H:グレー

図番	商品コード	商品名	希望小売価格(本体価格)	FM-10C2MO	FM-19C2MO
				H	H
1	1960124	上面板(グレー)	4,950 円 (4,500 円)	○	
	1860127	上面板(グレー)	4,950 円 (4,500 円)		○
2	1970200	過熱防止サーモ	550 円 (500 円)	○	
	1870200	過熱防止サーモ	550 円 (500 円)		○
3	1870310	モータゴムブッシュ	110 円 (100 円)	○	○
4	1870300	モータ取付板	495 円 (450 円)	○	○
5	1970000	モータ	4,950 円 (4,500 円)	○	
	1870001	モータ	4,950 円 (4,500 円)		○
6	6470020	モータワッシャー-T5. 7	330 円 (300 円)	○	○
7	1970100	ファン	1,650 円 (1,500 円)	○	
	1670101	ファン	1,650 円 (1,500 円)		○
8	6370020	モータワッシャー-T1. 6	275 円 (250 円)	○	○
9	6370023	6角ナット(M4)	275 円 (250 円)	○	○
10	1960205	整流板上(グレー)	1,100 円 (1,000 円)	○	
	1860205	整流板上(グレー)	1,210 円 (1,100 円)		○
11	1960300	整流板下	715 円 (650 円)	○	
	1860300	整流板下	770 円 (700 円)		○
12	1961401	ファンサーモロード線	990 円 (900 円)	○	
	1861401	ファンサーモロード線	1,100 円 (1,000 円)		○
13	1960400	ガード支柱	660 円 (600 円)	○	
	1860400	ガード支柱	660 円 (600 円)		○
14	1960500	コード遮熱板	330 円 (300 円)	○	
	1860500	コード遮熱板	330 円 (300 円)		○
15	1961300	反射板	2,200 円 (2,000 円)	○	
	1861300	反射板	2,750 円 (2,500 円)		○
16	1961211	放熱筒下筒(組)	1,100 円 (1,000 円)	○	
	1861211	放熱筒下筒(組)	1,210 円 (1,100 円)		○
17	1961220	放熱筒中筒	1,100 円 (1,000 円)	○	
	1861220	放熱筒中筒	1,210 円 (1,100 円)		○
18	1961230	遮風板	550 円 (500 円)	○	
	1861230	遮風板	880 円 (800 円)		○
19	1961204	放熱筒	2,310 円 (2,100 円)	○	
	1861204	放熱筒	2,750 円 (2,500 円)		○
20	1961101	放熱器	3,300 円 (3,000 円)	○	
	1861101	放熱器	3,850 円 (3,500 円)		○
21	1960600	ガードA	1,045 円 (950 円)	○	
	1860600	ガードA	1,100 円 (1,000 円)		○
22	1960700	ガードB(遮熱板付き)	1,210 円 (1,100 円)	○	
	1860700	ガードB(遮熱板付き)	1,320 円 (1,200 円)		○
24	1961311	反射板内遮熱板	880 円 (800 円)	○	
	1861311	反射板内遮熱板	935 円 (850 円)		○
25	1960804	バーナ枠(グレー)	4,180 円 (3,800 円)	○	
	1860804	バーナ枠(グレー)	5,060 円 (4,600 円)		○
26	1961603	エアフィルター(グレー)	550 円 (500 円)	○	
	1861603	エアフィルター(グレー)	550 円 (500 円)		○
27	1960904	フィルター中板(グレー)	880 円 (800 円)	○	
	1860904	フィルター中板(グレー)	880 円 (800 円)		○
28	1850010	基板遮熱板	550 円 (500 円)	○	○
29	1950011	メイン基板	8,800 円 (8,000 円)	○	○
30	1810112	給油口フタ(グレー) ※給油口パッキン付	1,210 円 (1,100 円)	○	○
31	1810110	給油口パッキン	550 円 (500 円)	○	○
32	1810200	油フィルター	660 円 (600 円)	○	○
33	1861520	油量計ケースパッキン	275 円 (250 円)	○	○
34	1861510	給油口ケースパッキン	330 円 (300 円)	○	○
35	1950236	操作盤(グレー)	2,530 円 (2,300 円)	○	
	1850236	操作盤(グレー)	2,530 円 (2,300 円)		○
36	1950210	フラットケーブル	550 円 (500 円)	○	
	1850210	フラットケーブル	550 円 (500 円)		○

■部品表 No.2

H:グレー

図番	商品コード	商品名	希望小売価格(本体価格)	FM-10C2MO	FM-19C2MO
				H	H
37	1950103	操作基板	2,750 円 (2,500 円)	○	
	1850103	操作基板	2,750 円 (2,500 円)		○
38	1980203	ルームサーモ	550 円 (500 円)	○	
	1880203	ルームサーモ	550 円 (500 円)		○
39	1950501	操作盤遮熱板	880 円 (800 円)	○	
	1850501	操作盤遮熱板	880 円 (800 円)		○
40	1940201	フレームロッド	770 円 (700 円)	○	
	1840201	フレームロッド	770 円 (700 円)		○
41	1940400	碍子取付金具	330 円 (300 円)	○	○
42	1940101	点火ヒータ	1,980 円 (1,800 円)	○	○
43	1940300	碍子遮熱板	330 円 (300 円)	○	○
44	1940012	保炎板	1,100 円 (1,000 円)	○	
	1840012	保炎板	1,320 円 (1,200 円)		○
45	1940011	バーナ遮熱板組	2,640 円 (2,400 円)	○	
	1840011	バーナ遮熱板組	2,640 円 (2,400 円)		○
46	1940001	バーナ	4,840 円 (4,400 円)	○	
	1840001	バーナ	4,840 円 (4,400 円)		○
47	1940031	バーナボックス組	1,100 円 (1,000 円)	○	
	1840031	バーナボックス組	1,100 円 (1,000 円)		○
48	1930004	気化器	7,700 円 (7,000 円)	○	
	1830003	気化器	7,700 円 (7,000 円)		○
49	1930050	気化器押さえ金具	110 円 (100 円)	○	○
50	1930101	電磁コイル	1,430 円 (1,300 円)	○	
	1830101	電磁コイル	1,430 円 (1,300 円)		○
51	1930201	ニゲパイプ	660 円 (600 円)	○	
	1830201	ニゲパイプ	660 円 (600 円)		○
52	1930041	気化器取付板	660 円 (600 円)	○	○
53	1820100	安全弁パイプ	880 円 (800 円)	○	○
54	1920003	電磁ポンプ	4,400 円 (4,000 円)	○	
	1820002	電磁ポンプ	4,400 円 (4,000 円)		○
55	1910401	架台	1,980 円 (1,800 円)	○	
	1810401	架台	2,200 円 (2,000 円)		○
56	1960810	バーナ枠支持金具	550 円 (500 円)	○	
	1860810	バーナ枠支持金具	550 円 (500 円)		○
57	1880101	感震器	1,100 円 (1,000 円)	○	○
58	1880400	電源コード	990 円 (900 円)	○	○
59	1010330	油量計フタ	110 円 (100 円)	○	○
60	1810320	油量計ガラス	440 円 (400 円)	○	○
61	1910313	油量計(グレー)	770 円 (700 円)	○	
	1810312	油量計(グレー)	770 円 (700 円)		○
62	1910004	タンク(グレー) ※タンクゴム足付	11,000 円 (10,000 円)	○	
	1810004	タンク(グレー) ※タンクゴム足付	11,000 円 (10,000 円)		○
63	1810020	タンクゴム足	550 円 (500 円)	○	○
64	1990600	置台	1,980 円 (1,800 円)	○	
	1890600	置台	2,200 円 (2,000 円)		○

商品コード	商品名	希望小売価格(本体価格)	FM-10C2MO	FM-19C2MO
			H	H
1890400	スポイト	440 円 (400 円)	○	○
1990700	キャスター	6,600 円 (6,000 円)	○	
1890700	キャスター	6,600 円 (6,000 円)		○
1790800	本体カバー	4,400 円 (4,000 円)	○	
1690800	本体カバー	4,400 円 (4,000 円)		○
1891000	排気筒取付セット	3,850 円 (3,500 円)		○
7190003	OP-60オイルパス	16,500 円 (15,000 円)	○	○
7190012	接続パイプ	1,045 円 (950 円)	○	○
7190022	給油口フタ	1,320 円 (1,200 円)	○	○
7190032	送油パイプ組	935 円 (850 円)	○	○