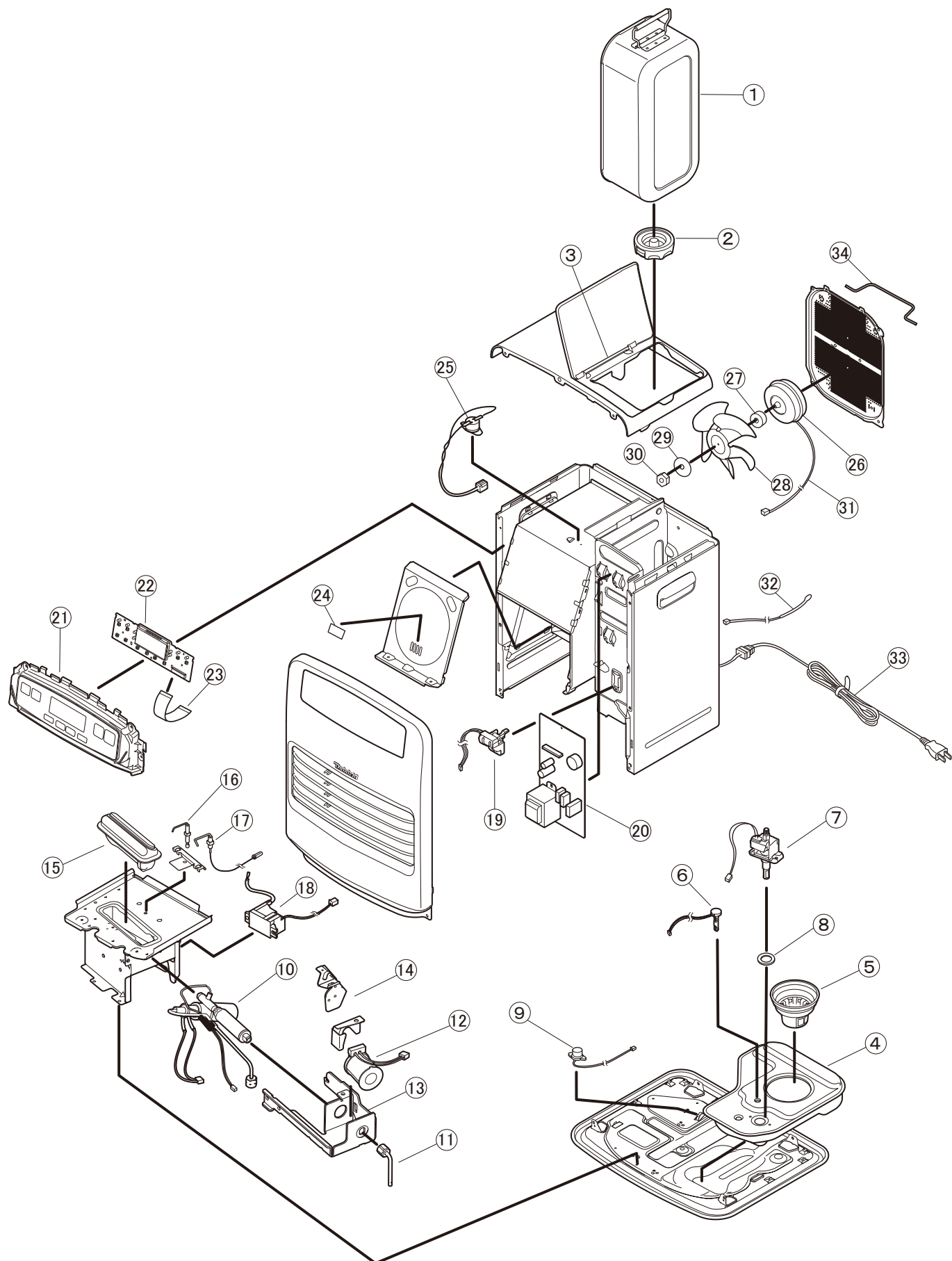


# FW-3322KC

## ■分解図



## ■ 部品表

W:ホワイト

図番	商品コード	商品名	希望小売価格(本体価格)	FW-3322KC
				W
1	8201100	8201100 カートリッジタンク ※タンク口金付	4,400 円 ( 本体価格 4,000 円 )	○
2	8100110	8100110 タンク口金	1,100 円 ( 本体価格 1,000 円 )	○
3	8023629	8023629 粹フタシャフト	220 円 ( 本体価格 200 円 )	○
4	8141120	8141120 油受皿	2,200 円 ( 本体価格 2,000 円 )	○
5	8091130	8091130 油フィルター	660 円 ( 本体価格 600 円 )	○
6	8141150	8141150 液面センサ	880 円 ( 本体価格 800 円 )	○
7	8201200	8201200 電磁ポンプ	2,200 円 ( 本体価格 2,000 円 )	○
8	2520010	2520010 ポンプパッキン	110 円 ( 本体価格 100 円 )	○
9	4780100	4780100 感震器	660 円 ( 本体価格 600 円 )	○
10	8041300	8041300 気化器	3,850 円 ( 本体価格 3,500 円 )	○
11	8061310	8061310 ニゲパイプ	440 円 ( 本体価格 400 円 )	○
12	8131320	8131320 電磁コイル	1,430 円 ( 本体価格 1,300 円 )	○
13	6730300	6730300 気化器取付台	550 円 ( 本体価格 500 円 )	○
14	8071350	8071350 気化器保護カバー	385 円 ( 本体価格 350 円 )	○
15	8061400	8061400 バーナ	2,420 円 ( 本体価格 2,200 円 )	○
16	8061410	8061410 点火プラグ	660 円 ( 本体価格 600 円 )	○
17	8171422	8171422 フレームロッド_新_S	770 円 ( 本体価格 700 円 )	○
18	8080460	8080460 イグナイター	2,200 円 ( 本体価格 2,000 円 )	○
19	8131150	8131150 タンクセンサ	1,650 円 ( 本体価格 1,500 円 )	○
20	8251500	8251500 メイン基板	4,180 円 ( 本体価格 3,800 円 )	○
21	8251549	8251549 操作盤(ホワイト)	1,760 円 ( 本体価格 1,600 円 )	○
22	8221511	8221511 操作基板	2,750 円 ( 本体価格 2,500 円 )	○
23	8061520	8061520 フラットケーブル	440 円 ( 本体価格 400 円 )	○
24	2460820	2460820 マイカ板	110 円 ( 本体価格 100 円 )	○
25	8111680	8111680 過熱防止サーモ組	770 円 ( 本体価格 700 円 )	○
26	8081701	8081701 モータ	2,200 円 ( 本体価格 2,000 円 )	○
27	6470020	6470020 モーターワッシャーT5. 7	330 円 ( 本体価格 300 円 )	○
28	4770100	4770100 ファン	1,100 円 ( 本体価格 1,000 円 )	○
29	6370020	6370020 モーターワッシャーT1. 6	275 円 ( 本体価格 250 円 )	○
30	6370023	6370023 六角ナット(M4)	275 円 ( 本体価格 250 円 )	○
31	8061720	8061720 モーターリード線	550 円 ( 本体価格 500 円 )	○
32	8061750	8061750 ルームサーモ	550 円 ( 本体価格 500 円 )	○
33	8140800	8140800 電源コード	880 円 ( 本体価格 800 円 )	○
34	8161731	8161731 ファンスペーサ	550 円 ( 本体価格 500 円 )	○