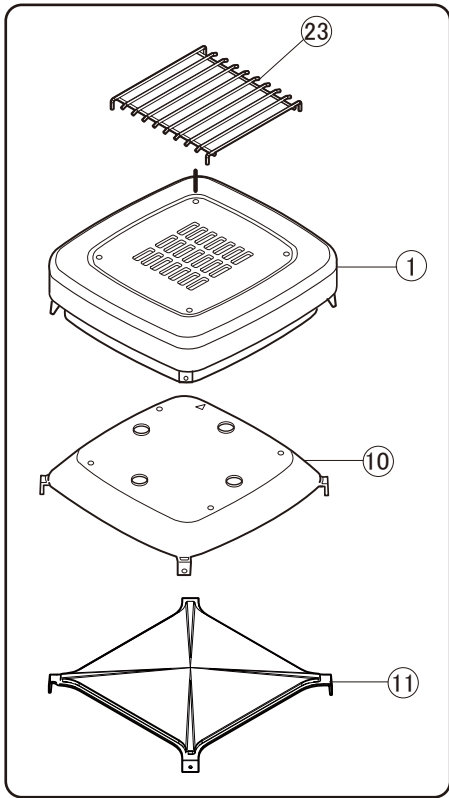


FM-10F2・FM-10C2・KDM-F10C・KDM-N10C

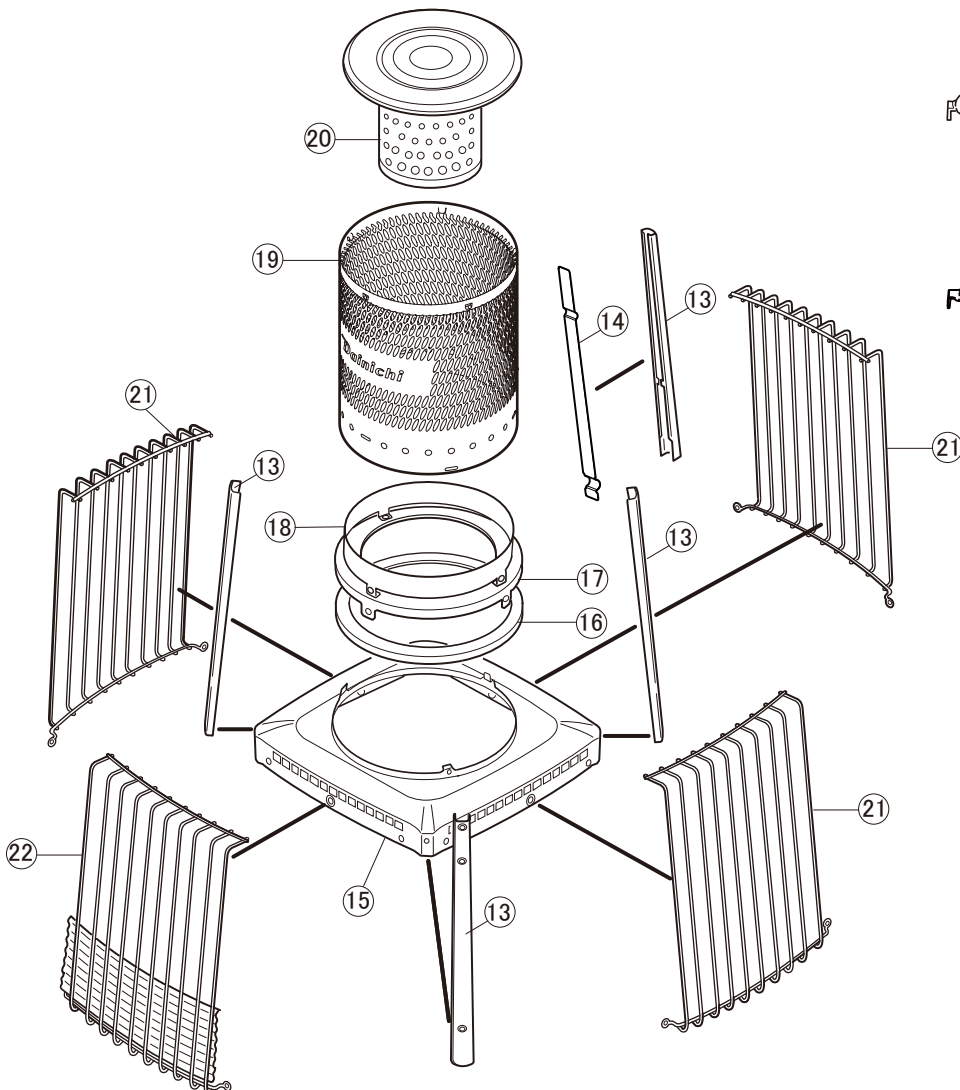
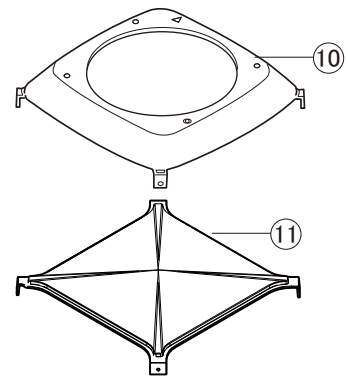
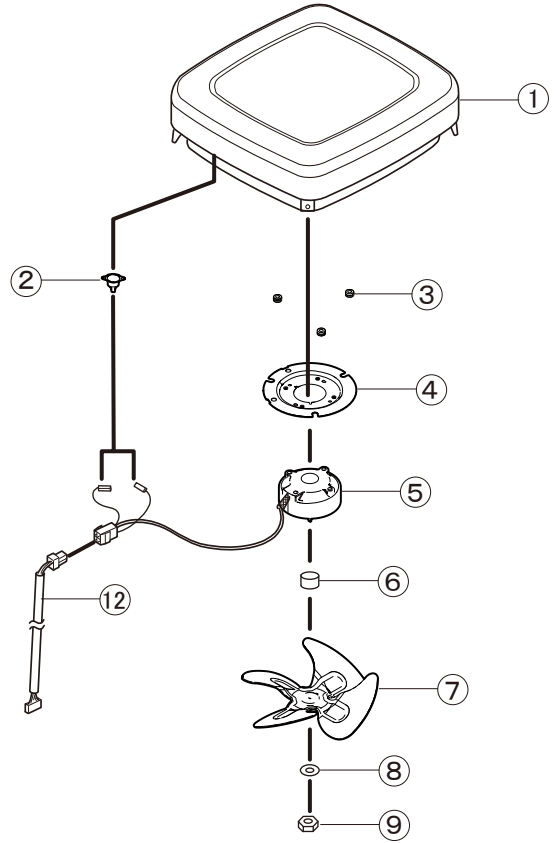
■分解図(ガード部)

FM-19F2・FM-19N2・FM-19C2・KDM-F19C

FM-19N2の場合



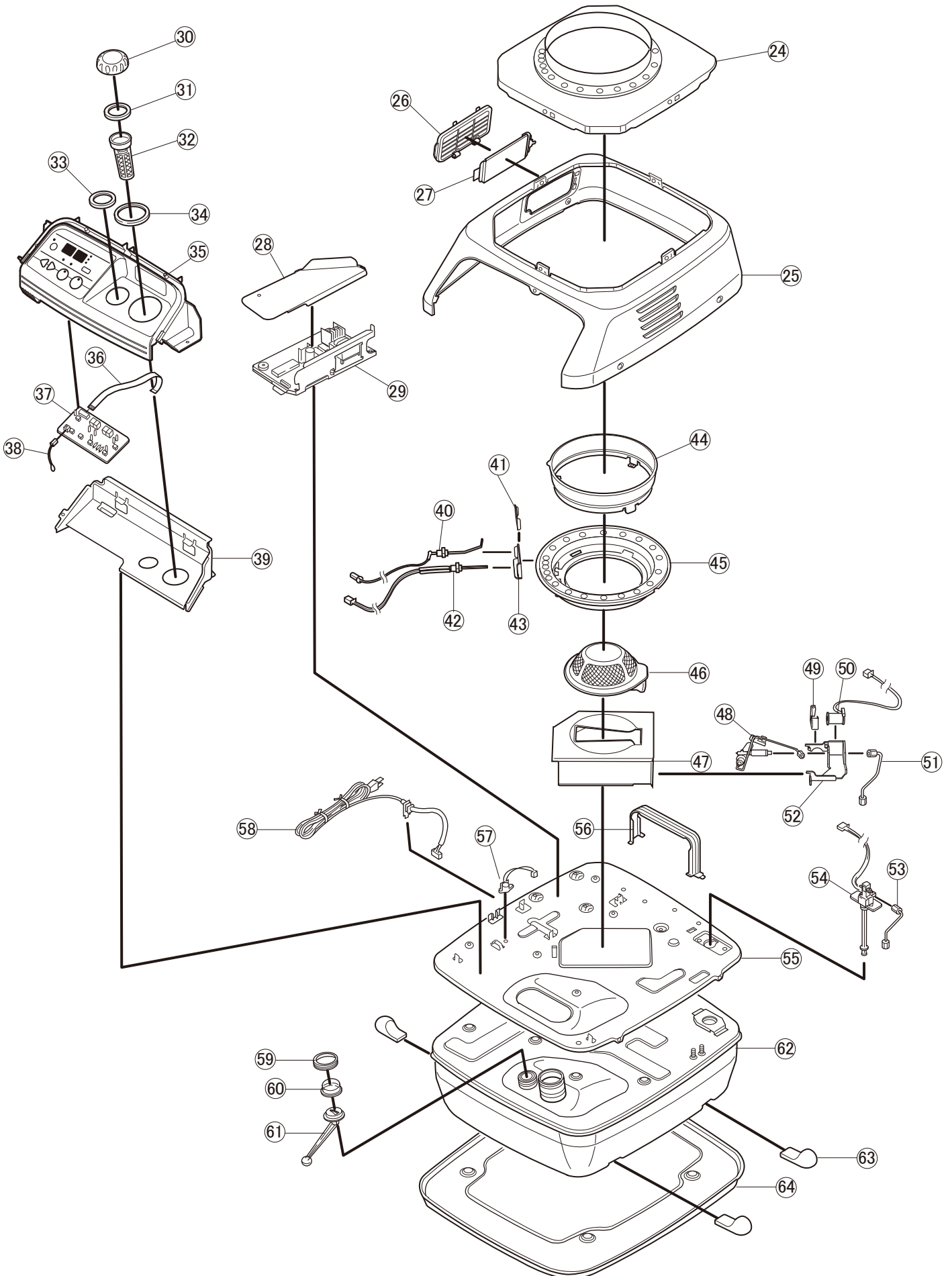
イラストはFM-19F2



FM-10F2・FM-10C2・KDM-F10C・KDM-N10C
FM-19F2・FM-19N2・FM-19C2・KDM-F19C

■分解図(燃烧部)

イラストはFM-19F2



■ 部品表No.2

A:ブルー H:グレー

図番	商品コード	商品名	希望小売価格(本体価格)	FM-19F2	FM-19C2	KDM-F19C	FM-19N2	FM-10F2	FM-10C2	KDM-F10C	KDM-N10C
				A	H	H	H	A	H	H	H
35	1850233	1850233 操作盤(ブルー)	1,980 円 (本体価格 1,800 円)	○							
	1850232	1850232 操作盤/グレー	1,980 円 (本体価格 1,800 円)		○						
	1850235	1850235 操作盤/グレー	1,980 円 (本体価格 1,800 円)			○					
	1850234	1850234 操作盤/グレー	1,980 円 (本体価格 1,800 円)				○				
	1950232	1950232 操作盤(ブルー)	1,980 円 (本体価格 1,800 円)					○			
	1950233	1950233 操作盤/グレー	1,980 円 (本体価格 1,800 円)						○		
	1950234	1950234 操作盤/グレー	1,980 円 (本体価格 1,800 円)							○	
1950235	1950235 操作盤/グレー	1,980 円 (本体価格 1,800 円)								○	
36	1850210	1850210 フラットケーブル	550 円 (本体価格 500 円)	○	○	○	○				
	1950210	1950210 フラットケーブル	550 円 (本体価格 500 円)					○	○	○	○
37	1850104	1850104 操作基板	2,750 円 (本体価格 2,500 円)	○							
	1850103	1850103 操作基板	2,750 円 (本体価格 2,500 円)		○	○	○				
	1950104	1950104 操作基板	2,750 円 (本体価格 2,500 円)					○			
	1950103	1950103 操作基板	2,750 円 (本体価格 2,500 円)						○	○	○
38	1880203	1880203 ルームサーモ	550 円 (本体価格 500 円)	○	○	○	○				
	1980203	1980203 ルームサーモ	550 円 (本体価格 500 円)					○	○	○	○
39	1850501	1850501 操作盤遮熱板	880 円 (本体価格 800 円)	○	○	○	○				
	1950501	1950501 操作盤遮熱板	880 円 (本体価格 800 円)					○	○	○	○
40	1840201	1840201 フレームロッド	770 円 (本体価格 700 円)	○	○	○	○				
	1940201	1940201 フレームロッド	770 円 (本体価格 700 円)					○	○	○	○
41	1940400	1940400 碍子取付金具	330 円 (本体価格 300 円)	○	○	○	○	○	○	○	○
42	1940101	1940101 点火ヒータ	1,980 円 (本体価格 1,800 円)	○	○	○	○	○	○	○	○
43	1940300	1940300 碍子遮熱板	330 円 (本体価格 300 円)	○	○	○	○	○	○	○	○
44	1840012	1840012 保炎板	1,320 円 (本体価格 1,200 円)	○	○	○	○				
	1940012	1940012 保炎板	1,100 円 (本体価格 1,000 円)					○	○	○	○
45	1840011	1840011 バーナー遮熱板組	2,640 円 (本体価格 2,400 円)	○	○	○	○				
	1940011	1940011 バーナー遮熱板組	2,640 円 (本体価格 2,400 円)					○	○	○	○
46	1840001	1840001 バーナ	4,840 円 (本体価格 4,400 円)	○	○	○	○				
	1940001	1940001 バーナ	4,840 円 (本体価格 4,400 円)					○	○	○	○
47	1840031	1840031 バーナボックス組	1,100 円 (本体価格 1,000 円)	○	○	○	○				
	1940031	1940031 バーナボックス組	1,100 円 (本体価格 1,000 円)					○	○	○	○
48	1830003	1830003 気化器	7,700 円 (本体価格 7,000 円)	○	○	○	○				
	1930004	1930004 気化器	7,700 円 (本体価格 7,000 円)					○	○	○	○
49	1930050	1930050 気化器押さえ金具	110 円 (本体価格 100 円)	○	○	○	○	○	○	○	○
50	1830101	1830101 電磁コイル	1,430 円 (本体価格 1,300 円)	○	○	○	○				
	1930101	1930101 電磁コイル	1,430 円 (本体価格 1,300 円)					○	○	○	○
51	1830201	1830201 ニゲパイプ	660 円 (本体価格 600 円)	○	○	○	○				
	1930201	1930201 ニゲパイプ	660 円 (本体価格 600 円)					○	○	○	○
52	1930041	1930041 気化器取付板	660 円 (本体価格 600 円)	○	○	○	○	○	○	○	○
53	1820100	1820100 安全弁パイプ	880 円 (本体価格 800 円)	○	○	○	○	○	○	○	○
54	1820002	1820002 電磁ポンプ	4,400 円 (本体価格 4,000 円)	○	○	○	○				
	1920003	1920003 電磁ポンプ	4,400 円 (本体価格 4,000 円)					○	○	○	○
55	1810401	1810401 架台	2,200 円 (本体価格 2,000 円)	○	○	○	○				
	1910401	1910401 架台	1,980 円 (本体価格 1,800 円)					○	○	○	○
56	1860810	1860810 バーナー枠支持金具	550 円 (本体価格 500 円)	○	○	○	○				
	1960810	1960810 バーナー枠支持金具	550 円 (本体価格 500 円)					○	○	○	○
57	1880101	1880101 感震器	1,100 円 (本体価格 1,000 円)	○	○	○	○	○	○	○	○
58	1880403	1880403 電源コード	990 円 (本体価格 900 円)	○			○	○			
	1880400	1880400 電源コード/グレー・ベージュ	990 円 (本体価格 900 円)		○	○			○	○	○
59	1010330	1010330 油量計フタ	110 円 (本体価格 100 円)	○	○	○	○	○	○	○	○
60	1810320	1810320 油量計ガラス	440 円 (本体価格 400 円)	○	○	○	○	○	○	○	○
61	1810312	1810312 油量計/グレー	770 円 (本体価格 700 円)	○	○	○	○				
	1910313	1910313 油量計/グレー	770 円 (本体価格 700 円)					○	○	○	○
62	1810008	1810008 タンク(ブルー) ※タンクゴム足付	11,000 円 (本体価格 10,000 円)	○							
	1810004	1810004 タンク/グレー ※タンクゴム足付	11,000 円 (本体価格 10,000 円)		○	○	○				
	1910009	1910009 タンク(ブルー) ※タンクゴム足付	11,000 円 (本体価格 10,000 円)					○			
	1910004	1910004 タンク/グレー ※タンクゴム足付	11,000 円 (本体価格 10,000 円)						○	○	○
63	1810020	1810020 タンクゴム足/グレー・ベージュ	550 円 (本体価格 500 円)	○	○	○	○	○	○	○	○
64	1890600	1890600 置台/グレー・ベージュ	2,200 円 (本体価格 2,000 円)	○	○	○	○				
	1990600	1990600 置台/グレー・ベージュ	1,980 円 (本体価格 1,800 円)					○	○	○	○

商品名	価格(本体価格)	FM-19F2	FM-19C2	KDM-F19C	FM-19N2	FM-10F2	FM-10C2	KDM-F10C	KDM-N10C
		A	H	H	H	A	H	H	H
1890400	スポイト	440 円 (本体価格 400 円)	○	○	○	○	○	○	○
1890700	キャスター	6,600 円 (本体価格 6,000 円)	○	○	○	○			
1990700	キャスター	6,600 円 (本体価格 6,000 円)				○	○	○	○
1690800	本体カバー	4,400 円 (本体価格 4,000 円)	○	○	○	○			
1790800	本体カバー	4,400 円 (本体価格 4,000 円)				○	○	○	○
1891000	排気筒取付セット	3,850 円 (本体価格 3,500 円)	○	○	○	○			
7190003	オイルパス	16,500 円 (本体価格 15,000 円)	○	○	○	○	○	○	○
7190012	接続パイプ	1,045 円 (本体価格 950 円)	○	○	○	○	○	○	○
7190022	給油口フタ	1,320 円 (本体価格 1,200 円)	○	○	○	○	○	○	○
7190032	送油パイプ組	935 円 (本体価格 850 円)	○	○	○	○	○	○	○