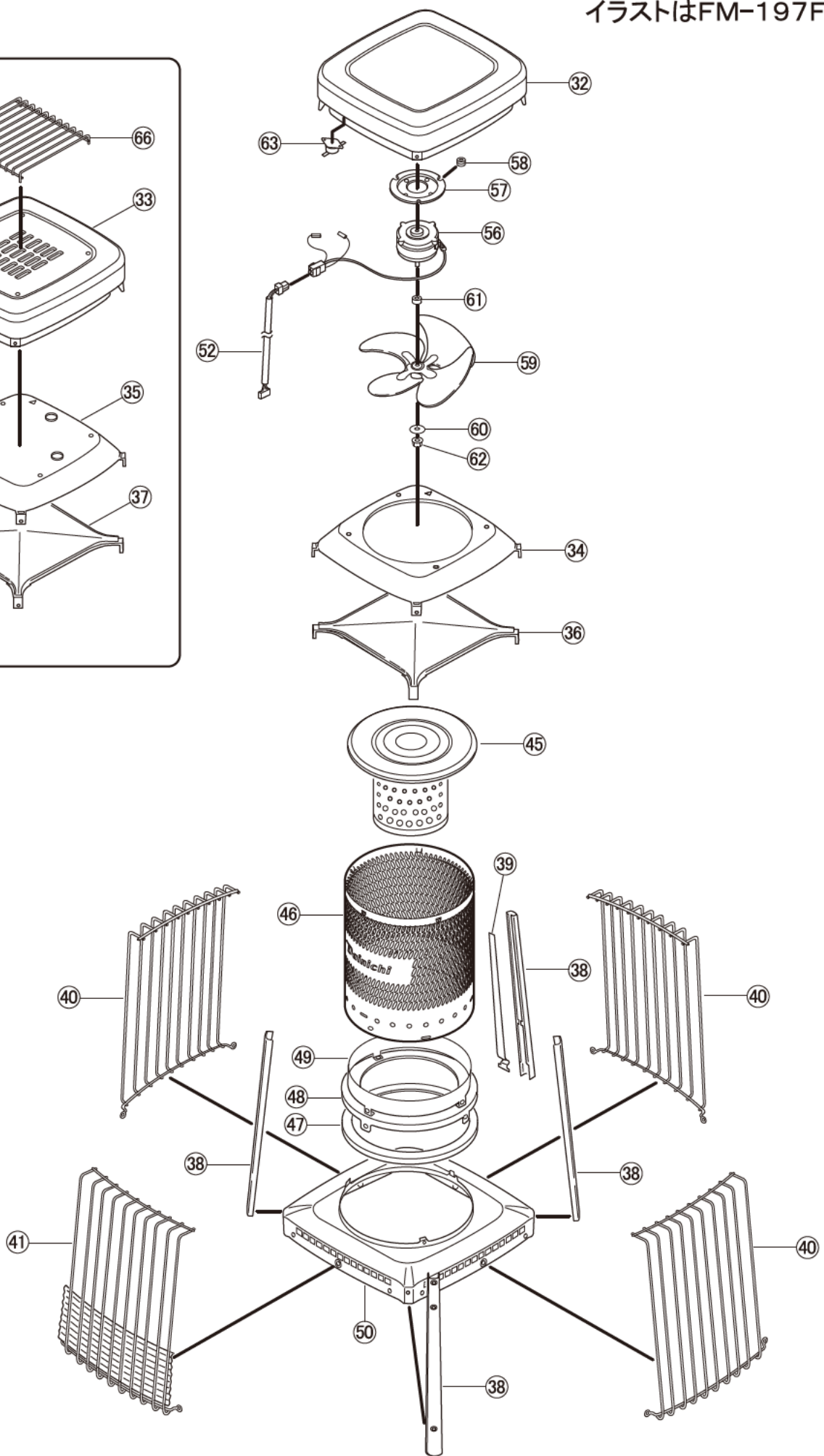
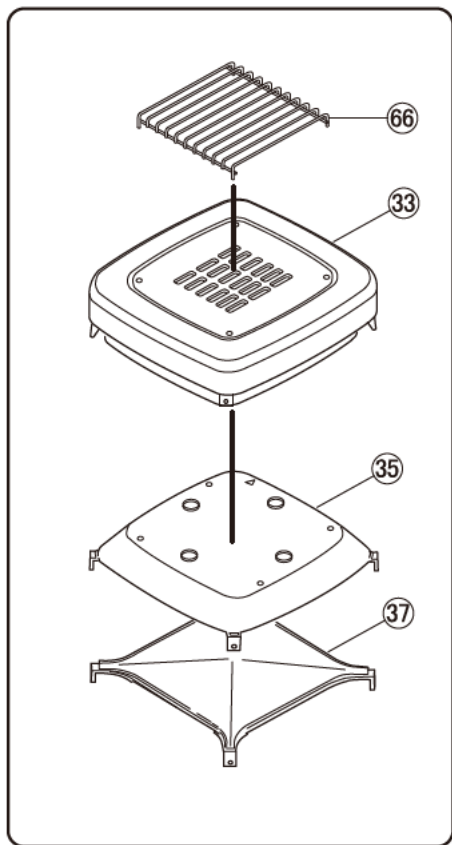


■ 分解図(ガード部)

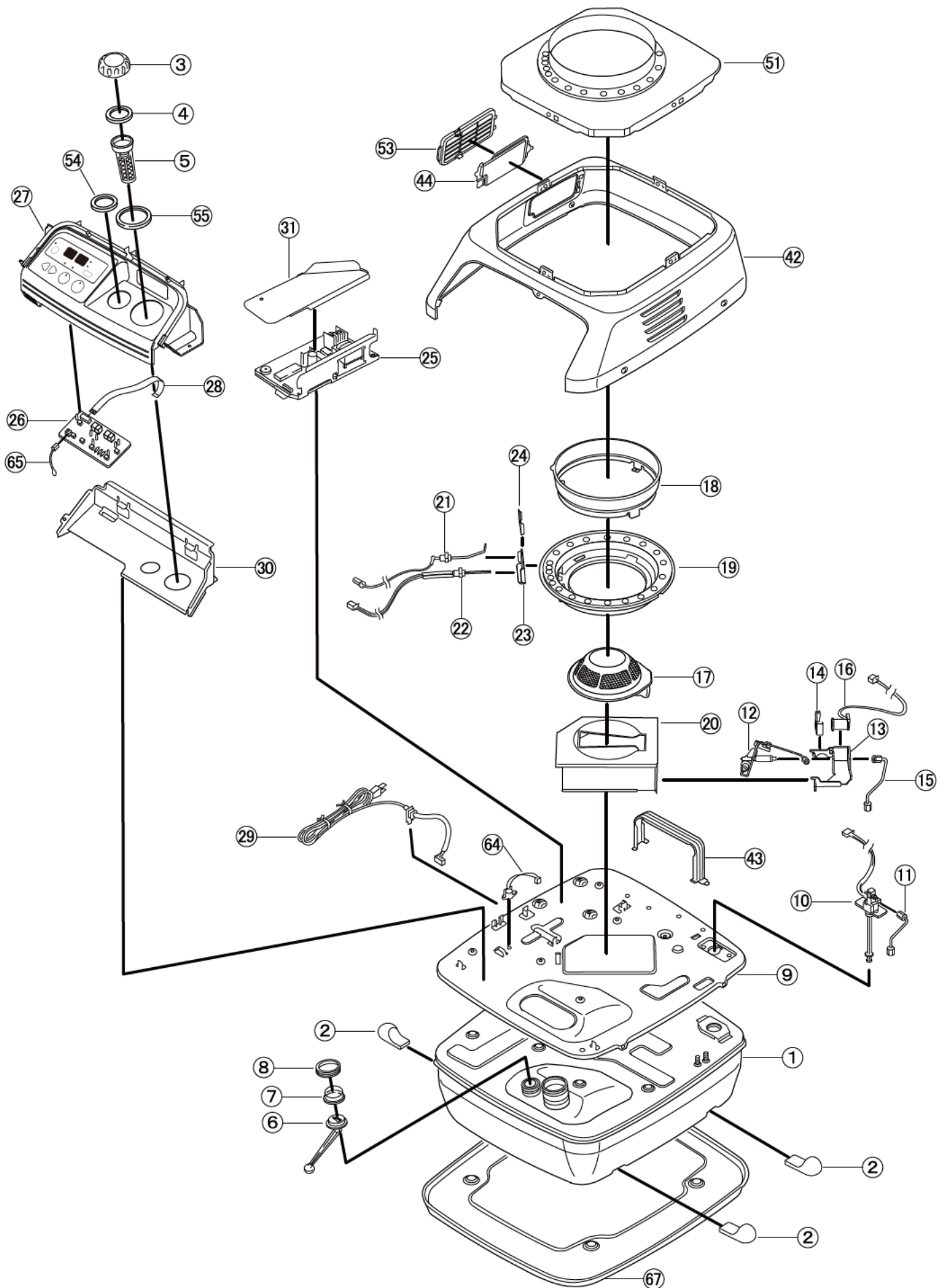
イラストはFM-197F

FM-197N



■ 分解図(燃烧部)

イラストはFM-197F



■ 部品表(1)

S:シルバー H:グレー

図番	商品コード	商品名	価格	FM-197F	FM-197N	FM-107F	KDM-F10A
				S/H	H	S/H	H
1	1810004	1810004 タンク(グレー) ※1	9,000 円(税抜)	OH	OH		
	1810007	1810007 タンク(シルバー) ※1	9,000 円(税抜)	OS			
	1910004	1910004 タンク(グレー) ※1	9,000 円(税抜)			OH	OH
	1910008	1910008 タンク(シルバー) ※1	9,000 円(税抜)			OS	
2	1810020	1810020 タンクゴム足(グレー・ベージュ)	500 円(税抜)	OS・H	OS・H	OS・H	OH
3	1810111	1810111 給油口フタ(シルバー) ※2	1,100 円(税抜)	OS		OS	
	1810112	1810112 給油口フタ(グレー) ※2	1,100 円(税抜)	OH	OH	OH	OH
4	1810110	1810110 給油口パッキン	500 円(税抜)	○	○	○	○
5	1810200	1810200 油フィルター	500 円(税抜)	○	○	○	○
6	1810312	1810312 油量計(グレー)	700 円(税抜)	OS・H	OH		
	1910313	1910313 油量計(グレー)	700 円(税抜)			OS・H	OH
7	1810320	1810320 油量計ガラス	400 円(税抜)	○	○	○	○
8	1010330	1010330 油量計フタ	100 円(税抜)	○	○	○	○
9	1810401	1810401 架台	2,000 円(税抜)	○	○		
	1910401	1910401 架台	1,800 円(税抜)			○	○
10	1820002	1820002 電磁ポンプ	4,000 円(税抜)	○	○		
	1920003	1920003 電磁ポンプ	4,000 円(税抜)			○	○
11	1820100	1820100 安全弁パイプ	800 円(税抜)	○	○	○	○
12	1830003	1830003 気化器	6,500 円(税抜)	○	○		
	1930004	1930004 気化器	6,500 円(税抜)			○	○
13	1930041	1930041 気化器取付板	600 円(税抜)	○	○	○	○
14	1930050	1930050 気化器押さえ金具	100 円(税抜)	○	○	○	○
15	1830201	1830201 ニゲパイプ	600 円(税抜)	○	○		
	1930201	1930201 ニゲパイプ	600 円(税抜)			○	○
16	1830101	1830101 電磁コイル	1,300 円(税抜)	○	○		
	1930101	1930101 電磁コイル	1,300 円(税抜)			○	○
17	1840001	1840001 バーナ	4,000 円(税抜)	○	○		
	1940001	1940001 バーナ	4,000 円(税抜)			○	○
18	1840012	1840012 保炎板	1,200 円(税抜)	○	○		
	1940012	1940012 保炎板	1,000 円(税抜)			○	○
19	1840011	1840011 バーナー遮熱板組	2,400 円(税抜)	○	○		
	1940011	1940011 バーナー遮熱板組	2,400 円(税抜)			○	○

※1 タンクゴム足付 ※2 パッキン付

■ 部品表(2)

S:シルバー H:グレー

図番	商品コード	商品名	価格	FM-197F	FM-197N	FM-107F	KDM-F10A
				S/H	H	S/H	H
20	1840031	1840031 バーナボックス組	1,000 円(税抜)	○	○		
	1940031	1940031 バーナボックス組	1,000 円(税抜)			○	○
21	1840201	1840201 フレームロッド	700 円(税抜)	○	○		
	1940201	1940201 フレームロッド	700 円(税抜)			○	○
22	1940101	1940101 点火ヒータ	1,800 円(税抜)	○	○	○	○
23	1940300	1940300 碍子遮熱板	300 円(税抜)	○	○	○	○
24	1940400	1940400 碍子取付金具	300 円(税抜)	○	○	○	○
25	1950011	1950011 メイン基板	8,000 円(税抜)	○	○	○	○
26	1850103	1850103 操作基板	2,500 円(税抜)	○	○		
	1950103	1950103 操作基板	2,500 円(税抜)			○	○
27	1850224	1850224 操作盤(グレー) ※3	1,800 円(税抜)		OH		
	1850225	1850225 操作盤(シルバー) ※3	1,800 円(税抜)	OS			
	1850226	1850226 操作盤(グレー) ※3	1,800 円(税抜)	OH			
	1950223	1950223 操作盤(シルバー) ※3	1,800 円(税抜)			OS	
	1950224	1950224 操作盤(グレー) ※3	1,800 円(税抜)			OH	
	1950225	1950225 操作盤(グレー) ※3	1,800 円(税抜)				OH
28	1850210	1850210 フラットケーブル	500 円(税抜)	○	○		
	1950210	1950210 フラットケーブル	500 円(税抜)			○	○
29	1880400	1880400 電源コード(グレー・ページユ)	900 円(税抜)	OS・H	OH	OS・H	OH
30	1850501	1850501 操作盤遮熱板	800 円(税抜)	○	○		
	1950501	1950501 操作盤遮熱板	800 円(税抜)			○	○
31	1850010	1850010 基板遮熱板	500 円(税抜)	○	○	○	○
32	1860121	1860121 上面板(シルバー)	4,500 円(税抜)	OS			
	1860122	1860122 上面板(グレー)	4,500 円(税抜)	OH			
	1960117	1960117 上面板(シルバー)	4,500 円(税抜)			OS	
	1960118	1960118 上面板(グレー)	4,500 円(税抜)			OH	OH
33	1860120	1860120 上面板(グレー)	4,500 円(税抜)		OH		
34	1860205	1860205 整流板上(グレー)	1,100 円(税抜)	OH			
	1860210	1860210 整流板上(シルバー)	1,100 円(税抜)	OS			
	1960205	1960205 整流板上(グレー)	1,000 円(税抜)			OH	OH
	1960210	1960210 整流板上(シルバー)	1,000 円(税抜)			OS	
35	1860206	1860206 整流板上(グレー)	1,200 円(税抜)		OH		

※3 操作プレート付

■ 部品表(3)

S:シルバー H:グレー

図番	商品コード	商品名	価格	FM-197F	FM-197N	FM-107F	KDM-F10A
				S/H	H	S/H	H
36	1860300	1860300 整流板下	700 円(税抜)	○			
	1960300	1960300 整流板下	650 円(税抜)			○	○
37	1860302	1860302 整流板下	1,000 円(税抜)		○		
38	1860400	1860400 ガード支柱	600 円(税抜)	○	○		
	1960400	1960400 ガード支柱	600 円(税抜)			○	○
39	1860500	1860500 コード遮熱板	300 円(税抜)	○			
	1960500	1960500 コード遮熱板	300 円(税抜)			○	○
40	1860600	1860600 ガードA	1,000 円(税抜)	○	○		
	1960600	1960600 ガードA	950 円(税抜)			○	○
41	1860700	1860700 ガードB(遮熱板付き)	1,200 円(税抜)	○	○		
	1960700	1960700 ガードB(遮熱板付き)	1,100 円(税抜)			○	○
42	1860804	1860804 バーナ枠(グレー)	4,600 円(税抜)	○H	○		
	1860807	1860807 バーナ枠(シルバー)	4,600 円(税抜)	○S			
	1960804	1960804 バーナ枠(グレー)	3,800 円(税抜)			○H	○H
	1960808	1960808 バーナ枠(シルバー)	3,800 円(税抜)			○S	
43	1860810	1860810 バーナー枠支持金具	500 円(税抜)	○	○		
	1960810	1960810 バーナー枠支持金具	500 円(税抜)			○	○
44	1860904	1860904 フィルター中板(グレー)	800 円(税抜)	○H	○H		
	1860907	1860907 フィルター中板(シルバー)	800 円(税抜)	○S			
	1960904	1960904 フィルター中板(グレー)	800 円(税抜)			○H	○H
	1960908	1960908 フィルター中板(シルバー)	800 円(税抜)			○S	
45	1861101	1861101 放熱器	3,500 円(税抜)	○	○		
	1961101	1961101 放熱器	3,000 円(税抜)			○	○
46	1861204	1861204 放熱筒	2,500 円(税抜)	○	○		
	1961204	1961204 放熱筒	2,100 円(税抜)			○	○
47	1861211	1861211 放熱筒下筒(組)	1,100 円(税抜)	○	○		
	1961211	1961211 放熱筒下筒(組)	1,000 円(税抜)			○	○
48	1861220	1861220 放熱筒中筒	1,100 円(税抜)	○	○		
	1961220	1961220 放熱筒中筒	1,000 円(税抜)			○	○
49	1861230	1861230 遮風板	800 円(税抜)	○	○		
	1961230	1961230 遮風板	500 円(税抜)			○	○

■ 部品表(4)

S:シルバー H:グレー

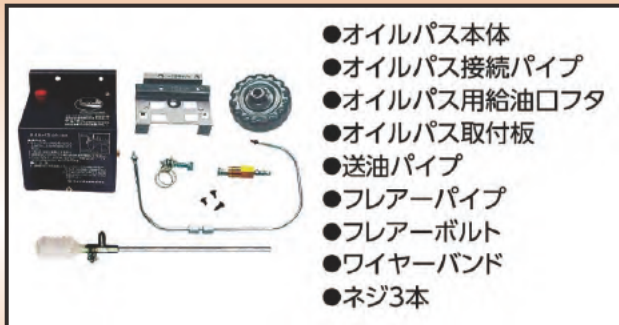
図番	商品コード	商品名	価格	FM-197F	FM-197N	FM-107F	KDM-F10A
				S/H	H	S/H	H
50	1861300	1861300 反射板	2,500 円(税抜)	○	○		
	1961300	1961300 反射板	2,000 円(税抜)			○	○
51	1861311	1861311 反射板内遮熱板	850 円(税抜)	○	○		
	1961311	1961311 反射板内遮熱板	800 円(税抜)			○	○
52	1861401	1861401 ファンサーモリード線	1,000 円(税抜)	○			
	1961401	1961401 ファンサーモリード線	900 円(税抜)			○	○
53	1861603	1861603 エアフィルター(グレー)	500 円(税抜)	OH	OH		
	1861605	1861605 エアフィルター(シルバー)	500 円(税抜)	OS			
	1961603	1961603 エアフィルター(グレー)	500 円(税抜)			OH	OH
	1961605	1961605 エアフィルター(シルバー)	500 円(税抜)			OS	
54	1861520	1861520 油量計ケースパッキン (グレー・ベージュ)	250 円(税抜)	OS・H	OH	OS・H	OH
55	1861510	1861510 給油口ケースパッキン (グレー・ベージュ)	300 円(税抜)	OS・H	OH	OS・H	OH
56	1870001	1870001 モータ	4,500 円(税抜)	○			
	1970000	1970000 モータ	4,500 円(税抜)			○	○
57	1870300	1870300 モーター取付板	450 円(税抜)	○		○	○
58	1870310	1870310 モーターゴムブッシュ	100 円(税抜)	○		○	○
59	1670101	1670101 ファン(新)	1,500 円(税抜)	○			
	1970100	1970100 ファン	1,500 円(税抜)			○	○
60	6370020	6370020 モーターワッシャーT1.6	250 円(税抜)	○		○	○
61	6470020	6470020 モーターワッシャーT5.7	300 円(税抜)	○		○	○
62	6370023	6370023 六角ナット(M4)	250 円(税抜)	○		○	○
63	1870200	1870200 過熱防止サーモ	500 円(税抜)	○			
	1970200	1970200 過熱防止サーモ	500 円(税抜)			○	○
64	1880101	1880101 感震器	1,000 円(税抜)	○	○	○	○
65	1880203	1880203 ルームサーモ	500 円(税抜)	○	○		
	1980203	1980203 ルームサーモ	500 円(税抜)			○	○
66	1890500	1890500 上面板ガード	850 円(税抜)		○		
67	1890600	1890600 置台(グレー・ベージュ)	1,800 円(税抜)	OS・H	OH		
	1990600	1990600 置台(グレー・ベージュ)	1,600 円(税抜)			OS・H	OH

別売部品

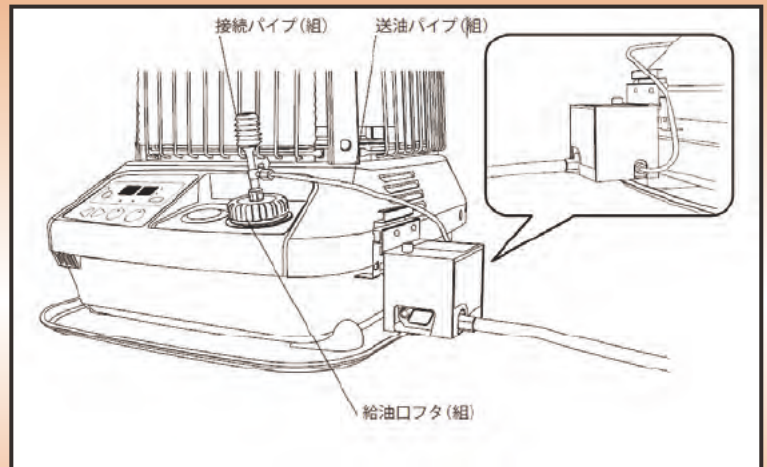
商品コード	商品名	価格	FM-197F	FM-197N	FM-107F	KDM-F10A
1890400	1890400 スポイト	400円(税抜)	○	○	○	○
1890700	1890700 キャスター	4,500円(税抜)	○	○		
1990700	1990700 キャスター	4,500円(税抜)			○	○
1690800	1690800 本体カバー	3,500円(税抜)	○	○		
1790800	1790800 本体カバー	3,500円(税抜)			○	○
1891000	1891000 排気筒取付セット	3,500円(税抜)	○	○		
7190003	7190003 OP-60 オイルパス	11,000円(税抜)	○	○	○	○
7190012	7190012 接続パイプ	950円(税抜)	○	○	○	○
7190022	7190022 給油口フタ	1,200円(税抜)	○	○	○	○
7190032	7190032 送油パイプ組	850円(税抜)	○	○	○	○
4291903	4291903 灯油ホースセット (40L専用、2.5m)	1,700円(税抜)	○	○	○	○

OP-60 オイルパス

〈セット内容〉



〈取付図〉



ダイニチ工業株式会社

〒950-1295 新潟市南区北田中780-6
ホームページ <http://www.dainichi-net.co.jp/>

お客様ご相談窓口 (通話料無料)

TEL 0120-468-110 FAX 0120-468-220

〈受付時間〉

11月～1月 9:00～19:00 (土曜は～17:00、日・祝日・年末年始は除く)

2月～10月 9:00～12:00、13:00～17:00 (土・日・祝日は除く)



* 9 0 1 4 0 2 3 *

FMパーツリスト '16